

NEXT PLUS PIR MCW, NEXT PLUS K9-85 MCW



English

Wireless, PowerCode Digital PIR / Pet Immune PIR Detectors - Installation Instructions

Español

Detectores PIR Digital / Inmune a mascotas inalámbricos – Instrucciones de instalación

Portuguese

Detector PIR Digital / Imune a Animais Via rádio – Instruções de Instalação

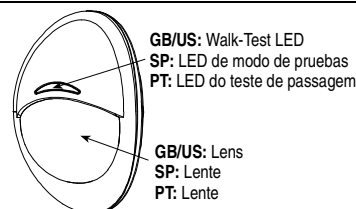


Fig. 1 - NEXT PLUS PIR MCW / NEXT PLUS K9-85 MCW

ENGLISH

1. INTRODUCTION

The **NEXT PLUS PIR MCW** and **NEXT PLUS K9-85 MCW** (pet immune) are microprocessor-controlled wireless digital PIR detectors. NEXT is a registered mark of Visonic Ltd.

The detectors features are as follows:

- Combined Fresnel and cylindrical optics improves detection range, up to 15 meters (40 ft), and false alarm immunity.
- NEXT PLUS PIR MCW includes wall creep zone protection.
- In **NEXT PLUS K9-85 MCW**, Target Specific Imaging™ (TSI) technology is used for distinction between human beings and pets weighing up to 38 kg (85lb).
- Incorporates a fully supervised PowerCode transmitter.
- The advanced **True Motion Recognition™** algorithm (patented) allows distinguishing between the true motion of an intruder and any other disturbances which may cause false alarms.
- Sophisticated frequency domain digital signal processing.
- No vertical adjustment is needed.
- An on-board motion event jumper determines whether 1 or 2 consecutive motion events trigger an alarm.
- Automatic termination of walk-test after 15 minutes.
- After detection, the detector disarms itself to save battery power. It rearms (reverts to the ready state) if there is no subsequent detection throughout the following 2-minute period.
- An optional version provides better protection for systems compliant with DD243. After initial detection, the detector is capable of 7 additional detections for a period of 5 minutes. Further detection is possible only if no movement occurs during the following 2 minutes. The detector will revert to the initial state if there is no movement for an additional 5 minutes.
- Microprocessor-controlled temperature compensation.
- Sealed chamber protects the optical system.
- Front cover tamper switch. Option - Back tamper switch – **NEXT PLUS PIR T MCW**.
- White light protection.

For UL installations: The detector is for use with UL listed control unit PowerMax+ only. Pet immunity has not been evaluated by UL.

2. SPECIFICATIONS

Detector Type: Dual element low-noise pyroelectric sensor.

Lens Data

No. of Curtain Beams / curtains:

NEXT PLUS PIR MCW: 18 far, 18 mid, 10 close.

NEXT PLUS K9-85 MCW: 18 far, 18 mid, 18 close.

Max. Coverage: 15 x 15 m, (49 x 49 ft) / 90°

Pet Immunity (NEXT PLUS K9-85 MCW Only): Up to 38 kg (85 lb).

ELECTRICAL

Internal Battery: 3V Lithium battery, type CR-123A. For UL installations, use Panasonic or Sanyo only.

Nominal Battery Capacity: 1450 mA/h.

Standby Current Drain: Approx. 0.025 mA.

Transmit Current Drain: 20 mA (including LED).

Battery Life (with LED on): Typically over 3 years.

Battery Power Test: Performed immediately upon battery insertion and periodically after every several hours.

FUNCTIONAL

True Motion Event Verification: 2 position selector - 1 (OFF) or 2 (ON) motion events.

Alarm Period: 3 seconds.

Visual Indications:

LED Lights for about 3 seconds upon transmission of alarm & tamper messages and upon motion detection in the walk test mode.

LED Flashes during the power-up stabilization period, or after restoring (pressing) the tamper switch.

LED Does not light upon transmission of supervision messages.

Rearm Timer: Rearms the detector 2 minutes after the last alarm. Timer disabled in the walk test mode – not applicable for the DD243 version (see section 1).

WIRELESS

Frequency (MHz): 315 (U.S. version), 433.92, 868.95, 869.2625 or other frequency according to local requirements.

D-300058

Transmission Sequence: 3 data bursts at variable intervals within 3 sec.

Encoding: 24-bit ID, over 16 million possible combinations.

Total Message Length: 36 bits.

Tamper Alert: Reported when a tamper event occurs and in any subsequent message, until the tamper switch is restored.

Supervision Message: Signaling at 60 minutes interval (U.S. version), 15 minute interval (UK version) or according to local standards.

MOUNTING

Height: 1.8 - 2.4 m (6 - 8 ft). For NEXT PLUS K9-85 MCW, the recommended height is up to 2.1 m (7 ft)

Installation Options: Surface or corner.

ACCESSORIES:

BR-1: Surface mounted swivel bracket, adjustable 30° down and 45° left/45° right.

BR-2: BR-1 with a corner adapter

BR-3: BR-1 with a ceiling adapter

ENVIRONMENTAL

RFI Protection: >20 V/m up to 2000 MHz.

Operating Temperatures: -10°C to 50°C (14°F to 122°F).

Storage Temperatures: -20°C to 60°C (-4°F to 140°F).

Compliance with Standards: Designed to meet FCC Part 15 and Directive 1999/5/EC of the European Parliament. En 50131-1 Grade 2 (detector with back tamper switch) / Grade 1 (detector without back tamper switch), Class II.

PHYSICAL

Size (H x W x D): 94.5 x 63.5 x 53.0 mm (3-11/16 x 2-1/2 x 2-1/16").

Weight (with battery): 70 g (2.5 oz).

Color: White.

PATENTS: U.S. Patents 5,693,943 • 6,211,522 • D445,709 (another patent pending).

3. INSTALLATION

3.1 General Guidance (see fig. 3)

- | | |
|---------------------------------|----------------------------------------|
| 1. Keep away from heat sources. | 5. Keep wiring away from power cables. |
| 2. Do not expose to air drafts. | 6. Do not install behind partitions. |
| 3. Do not install outdoors. | 7. Mount on solid stable surface. |
| 4. Avoid direct sunshine. | |



Important! The K9-85 detector is immune to 38 kg (85 lb) animals moving on the floor or climbing on furniture as long as the activity takes place below 1 m (3 ft). Above the 1 m (3 ft) height limit, the detector is immune to 19 kg (42 lb) pets, but the pet immunity will decrease as the pet gets closer to the detector. It is therefore recommended to select a mounting location that minimizes potential close proximity of animals.

3.2 Installation Procedure

1. Mounting - see fig. 4.
2. Battery installation (see fig. 4 and the note below)
3. Detector reset:
With the battery in place, press both tamper switches simultaneously (see fig. 4) and release them. The front LED will flash for about 2 minutes until the detector stabilizes.
Note: The detector transmits a low battery signal upon detection of low voltage. It is recommended to wait about 1 minute after battery removal, before inserting the new battery.
4. Enrolling:
Enroll the detector's ID into the alarm system memory according to the alarm system installation instructions. When you are instructed to transmit, press both tamper switches again and release them. You may enroll the detector's ID while the detector's LED flashes.
5. Jumpers settings - see fig. 5.
6. Walk-test the coverage area - see fig. 2 and the note below. Walk across the far end of coverage pattern in both directions. The LED should light for 2-3 seconds each time your motion is detected.
Important! Instruct the user to walk test at least once a week to verify proper function of the detector.

Note: Upon battery insertion or closing the cover (which results in closing the tamper switch) the LED flashes for 2 min and the detector goes into walk-test mode for 15 min. In walk-test mode, regardless of the LED jumper position, the LED lights upon every motion detection. After 15 minutes the detector automatically enters normal mode in which the LED functions according to the LED control jumper position.

4. SPECIAL COMMENTS

Even the most sophisticated detectors can sometimes be defeated or may fail to warn due to: DC power failure / improper connection, malicious masking of the lens, tampering with the optical system, decreased sensitivity in ambient temperatures close to that of the human body and unexpected failure of a component part. The above list includes the most common reasons for failure to detect intrusion, but is by no means comprehensive. It is therefore recommended that the detector and the entire alarm system be checked weekly, to ensure proper performance. An alarm system should not be regarded as a substitute for insurance. Home and property owners or renters should be prudent enough to continue insuring their lives and property, even though they are protected by an alarm system. This device has been tested and found to comply with the limits for a Class B digital device, pursuant to Part 15 of the FCC Rules. These limits are designed to provide reasonable protection against harmful interference in residential installations. This equipment generates, uses and can radiate radio frequency energy and, if not installed and used in accordance with the instructions, may cause harmful interference to radio and television reception. However, there is no guarantee that

interference will not occur in a particular installation. If this device does cause such interference, which can be verified by turning the device off and on, the user is encouraged to eliminate the interference by one or more of the following measures:

- Re-orient or re-locate the receiving antenna.
- Increase the distance between the device and the receiver.
- Connect the device to an outlet on a circuit different from the one that supplies power to the receiver.
- Consult the dealer or an experienced radio/TV technician.

WARNING! Changes or modifications to this unit not expressly approved by the party responsible for compliance could void the user's authority to operate the equipment.



W.E.E.E. Product Recycling Declaration

For information regarding the recycling of this product you must contact the company from which you originally purchased it. If you are discarding this product and not returning it for repair then you must ensure that it is returned as identified by your supplier. This product is not to be thrown away with everyday waste.
Directive 2002/96/EC Waste Electrical and Electronic Equipment.

ESPAÑOL

1. INTRODUCCIÓN

El **NEXT PLUS PIR MCW** y el **NEXT PLUS K9-85 MCW** (inmune a mascotas) son detectores PIR digitales inalámbricos controlados por microprocesador.

NEXT es una marca registrada de Visonic Ltd.

Las características de los detectores son las siguientes:

- La combinación de óptica cilíndrica con Fresnel mejora el rango de detección hasta 15 metros y mejora la inmunidad ante falsas alarmas.
- El **NEXT PLUS PIR MCW** incluye protección de zona pegada a la pared
- En el **NEXT PLUS K9-85 MCW**, se utiliza la tecnología Target Specific Imaging™ (TSI) para distinguir entre seres humanos y mascotas que pesen hasta 38 kg.
- Incorpora un transmisor PowerCode totalmente supervisado.
- El algoritmo avanzado **True Motion Recognition™** (patentado) permite distinguir entre el movimiento verdadero de un intruso y cualquier otra perturbación que pueda provocar falsas alarmas.
- Incorpora procesado sofisticado de la señal digital en el dominio de la frecuencia.
- No es necesario el ajuste vertical.
- Tiene un jumper de eventos de movimiento incorporado que determina si 1 o 2 eventos de movimiento consecutivos activan una alarma.
- Después de la detección, el detector se desarma para ahorrar batería. Se rearma (vuelve al estado de preparado) si no hay detección posterior durante los 2 minutos siguientes.
- Una versión opcional proporciona una mejor protección para sistemas que cumplen con la DD243. Después de la detección inicial, el detector es capaz de realizar 7 detecciones adicionales durante un periodo de 5 minutos. La detección posterior es posible sólo si no hay movimiento durante los 2 minutos posteriores. El detector volverá al estado inicial si no hay movimiento durante 5 minutos adicionales.
- Compensación de temperatura controlada por microprocesador.
- Cámara sellada que protege al sistema óptico.
- Tamper de tapa frontal.
- Tamper trasero (opción) – **NEXT PLUS PIR T MCW**.
- Protección de luz blanca.
- Estilo elegante, carcasa robusta.

Para instalaciones UL: El detector se utiliza sólo con paneles PowerMax+ UL. La inmunidad frente a mascotas no ha sido evaluado por UL.

2. ESPECIFICACIONES

Tipo de detector: Sensor piroeléctrico de bajo ruido de elemento dual.

Datos de la lente

Nº de haces de cortina:

NEXT PLUS PIR MCW: 18 lejos, 18 medio, 10 cerca.

NEXT PLUS K9-85 MCW: 18 lejos, 18 medio, 18 cerca

Máx. Cobertura: 15 x 15 m / 90°

Inmunidad a mascotas (Sólo NEXT PLUS K9-85 MCW): Hasta 38 kg

ELECTRICAS

Batería interna: Batería de litio de 3V, tipo CR-123A. Para instalaciones UL, utilice sólo Panasonic o Sanyo.

Capacidad Nominal de la batería: 1450 mA/h.

Corriente en reposo: Aprox. 0.025 mA.

Corriente en transmisión: 20 mA (incluyendo LED).

Vida de la batería (con LED encendido): Típicamente más de 3 años.

Test de alimentación de batería: Realizado inmediatamente en la introducción de la batería y periódicamente después cada varias horas.

FUNCIONAL

Verificación de eventos de movimiento verdadero: Selector de 2 posiciones - 1 (OFF) o 2 (ON) eventos de movimiento.

Periodo de alarma: 3 segundos.

Indicaciones visuales:

El **LED luce** durante 3 segundos en transmisión de mensajes de alarma y tamper y en detección de movimiento en el modo de pruebas.

El **LED parpadea** durante el periodo de estabilización de alimentación, o después de la restauración (presión) del tamper.

El **LED no luce** en transmisión de mensajes de supervisión.

Tiempo de rearmado: Rearma el detector 2 minutos después de la última alarma. Temporizador deshabilitado en el modo de pruebas – no aplicable para la versión DD243 (vea sección 1).

INALÁMBRICAS

Frecuencia (MHz): 315 (versión U.S.), 433.92, 868.95, 869.2625 u

otras frecuencias de acuerdo a los requerimientos locales

Secuencia de transmisión: 3 ráfagas de datos a intervalos variables en 3 segundos.

Codificación: 24 bits ID, sobre 16 millones de combinaciones posibles.

Longitud del mensaje total: 36 bits.

Alerta de tamper: Informado cuando una alerta de tamper sucede en cualquier mensaje posterior, hasta que sea restaurado.

Mensaje de supervisión: Señalización en intervalos de 60 minutos (versión U.S.), intervalo de 15 minutos (versión UK) o de acuerdo a los estándares locales.

MONTAJE

Altura: De 1.8 a 2.4 m. Para el **NEXT PLUS K9-85 MCW**, la altura recomendada es hasta 2.1 m

Opciones de instalación: Superficie o esquina.

ACCESORIOS:

BR-1: rótula de giro montada en superficie, ajustable 30° hacia abajo y 45° izquierda/45° derecha.

BR-2: BR-1 con un adaptor de esquina

BR-3: BR-1 con un adaptor de techo

MEDIOAMBIENTAL

Protección de RF: desde 20 V/m hasta 1000 MHz.

Temperaturas de funcionamiento: De -10°C a 50°C.

Temperaturas de almacenaje: De -20°C a 60°C.

Cumplimiento de estándares: Diseñado para cumplir FCC Parte 15 y Directiva 1999/5/EC del Parlamento europeo. EN 50131-1 Grado 2 (detector con interruptor anti-sabotaje) / Grado 1 (detector sin interruptor anti-sabotaje), Clase II.

FÍSICAS

Tamaño (Al x An x Pr): 94.5 x 63.5 x 53.0 mm.

Peso (con batería): 70 g.

Color: Blanco.

PATENTES: Patentes U.S. 5,693,943 • 6,211,522 • D445,709 (otra patente pendiente).

3. INSTALACIÓN

3.1 Consejos generales (vea fig. 3)

- | | |
|--------------------------------------------|-----------------------------------------------------|
| 1. Sitúelo lejos de fuentes de calor. | 5. Mantenga el cableado lejos de cables de tensión. |
| 2. No coloque cerca de corrientes de aire. | 6. No instale detrás de divisiones. |
| 3. No instale en exterior. | 7. Monte sobre superficie estable y sólida. |
| 4. Evite la luz solar directa. | |



¡Importante! El detector K9-85 es inmune a animales de hasta 38 kg que se muevan en el suelo o trepando sobre muebles siempre que la actividad se realice por debajo de 1 m. Por encima de la altura límite de 1 m, el detector es inmune a mascotas de 19 kg, ya que la inmunidad a mascotas disminuirá cuando la mascota se encuentre más cerca del detector. Se recomienda por tanto seleccionar una posición de montaje que minimice la potencial proximidad de los animales.

3.2 Procedimiento de instalación

1. Montaje - vea fig. 4.
2. Instalación de la batería (vea fig. 4)
3. Reset del detector:

Con la batería en su lugar, presione ambos tamper de forma simultánea (vea fig. 4) y suéltelos. El LED frontal parpadeará durante 2 minutos hasta que el detector se estabilice.

Nota: El detector transmite una señal de baja batería ante la detección de bajo voltaje. Se recomienda esperar 1 minuto después de quitar la batería, antes de introducir una batería nueva.

4. Memorización:

Memorice el ID del detector en la memoria del sistema de alarma de acuerdo a las instrucciones de instalación. Cuando se le pida transmitir, presione ambos tamper de nuevo y suéltelos. Puede memorizar el ID del detector mientras el LED del detector parpadea.

5. Configurações de los jumper - veja fig. 5.
 6. Test de prueba en el área de cobertura - veja fig. 2. Camine por el final del modelo de cobertura en ambas direcciones. El LED debería lucir durante 2-3 segundos cada vez que sea detectado su movimiento.
¡Importante! Instruya al usuario para que realice un test de prueba al menos una vez a la semana para verificar el correcto funcionamiento del detector.

4. COMENTARIOS ESPECIALES

Incluso los detectores más sofisticados pueden ser derrotados algunas veces o pueden fallar para advertir de: fallo de alimentación de CC / conexión incorrecta, enmascaramiento malicioso de la lente, sabotaje del sistema óptico, sensibilidad disminuida en temperaturas ambiente cercanas a las del cuerpo humano y fallo inesperado de un componente.

La lista de arriba incluye las razones más comunes de fallo para detectar intrusión, pero no es exhaustivo. Se recomienda por tanto que el detector y el sistema de alarma completo se compruebe semanalmente, para asegurar su correcto funcionamiento.

Un sistema de alarma no debería ser considerado como un sustituto del seguro. Los dueños del hogar y de las propiedades o alquilados deberían ser suficientemente prudentes para continuar asegurando sus vidas y propiedades, incluso aunque ellos estén protegidos por un sistema de alarma.

Este dispositivo ha sido probado y cumple los límites para un dispositivo digital Clase B, conforme a la Parte 15 de las normas FCC. Estos límites están diseñados para proporcionar una protección razonable contra interferencia dañina en instalaciones residenciales. Este equipo genera, utiliza y puede radiar energía de radiofrecuencia y, si no se usa e instala de acuerdo a las instrucciones, puede causar interferencias perjudiciales para la recepción de radio y televisión. Sin embargo, no hay garantía que las interferencias no puedan producirse en una instalación correcta. Si este dispositivo produce tales interferencias, lo que se puede comprobar desconectando y conectando el dispositivo, se anima al usuario a eliminar la interferencia mediante una o más de las siguientes medidas:

- Reoriente o reubique la antena receptora.
- Aumente la distancia entre el equipo y el receptor.
- Conecte el equipo una toma de corriente diferente del que alimenta al receptor.
- Consulte al vendedor o a un profesional de radio/TV.

¡ADVERTENCIA! Cambios o modificaciones en esta unidad no aprobados expresamente por la parte responsable puede anular el derecho del usuario de hacer funcionar este equipo.



Declaración de Reciclaje de Producto R.A.E.E.

Para información relacionada con el reciclaje de este producto debe contactar con la compañía a la que compró en origen. Si usted va a desechar este producto y no lo va a devolver para reparación debe asegurar que es devuelto como establecido su proveedor. Este producto no se tira con la basura diaria.

Directiva 2002/96/EC de Residuos de Aparatos Eléctricos y Electrónicos.

PORTUGUESE

1. INTRODUÇÃO

O **NEXT PLUS PIR MCW** e o **NEXT PLUS K9-85 MCW** (imune a animais) são detectores PIR digitais via rádio controlados por microprocessador.

O **NEXT** é uma marca registada da Visonic Ltd.

As características dos detectores são as seguintes:

- Combinação da óptica cilíndrica e fresnel melhora a escala de detecção e a imunidade contra falsos alarmes.
- O **NECT MCW** inclui protecção da zona junto à parede.
- No **NEXT PLUS K9-85 MCW**, utiliza-se a tecnologia Target Specific Imaging™ (TSI) para distinguir entre seres humanos e animais que pesem até 38 Kg.
- Incorpora um transmissor PowerCode totalmente supervisionado.
- O algoritmo avançado **True Motion Recognition™** (patenteado) permite distinguir entre o movimento verdadeiro de um intruso e qualquer outra perturbação que possa criar falsos alarmes.
- Processamento sofisticado de sinal digital no domínio da frequência.
- Não necessita de ajuste vertical.
- Tem um jumper de eventos de movimento incorporado que determina que 1 ou 2 eventos consecutivos activam um alarme.
- Depois da detecção, o detector desactiva-se para poupar bateria. Activa-se (volta ao estado de pronto) se não houver detecção posterior durante os 2 minutos seguintes.
- Uma versão opcional proporciona uma melhor protecção para sistemas que cumprem com a DD243. Depois da detecção inicial, o detector é capaz de realizar 7 detecções adicionais durante um período de 5 minutos. A detecção posterior só é possível se não ocorrer movimento nos 2 minutos posteriores. O detector voltará ao estado inicial se não existir movimento nos próximos 5 minutos.
- Compensação de temperatura controlada por microprocessador.
- Câmara selada para protecção do sistema óptico.
- Tamper na tampa frontal.
- Tamper na parte de trás (opcional) – **NEXT PLUS PIR T MCW**.
- Protecção de luz branca.

Para instalações UL: O detector utiliza-se só com centrais PowerMax+ UL. A imunidade a animais não foi avaliada por UL.

2. ESPECIFICAÇÕES

Tipo de detector: Sensor piroeléctrico de baixo ruído de elemento dual.

Dados da lente

No. de feixes de cortina:

NEXT PLUS PIR MCW: 18 longe, 18 médio e 10 perto.

NEXT PLUS K9-85 MCW: 18 longe, 18 médio e 18 perto.

Máx. Cobertura: 15 x 15 m / 90°

Imunidade a animais (Só NEXT PLUS K9-85 MCW): Até 38 kg.

ELÉCTRICAS

Bateria interna: Bateria de lítio de 3V., tipo CR-123A.. Para instalações UL, utilize só baterias Panasonic ou Sanyo.

Capacidade Nominal da bateria: 1450 mA/h.

Corrente em repouso: Aprox. 0.025 mA.

Corrente em transmissão: 20 mA (incluindo o LED).

Vida da bateria (com LED a funcionar): Mais de 3 anos.

Teste de alimentação da bateria: Realizado imediatamente após a colocação da bateria e periodicamente depois de várias horas.

FUNCIONAMENTO

Verificação de eventos de movimento verdadeiro: Selector de 2 posições - 1 (OFF) ou 2 (ON) eventos de movimento.

Período de alarme: 3 segundos.

Indicações visuais:

O LED acende durante 3 segundos em transmissão de mensagens de alarme/tamper e em detecção de movimento no modo de teste.

O LED pisca durante o período de estabilização da alimentação, ou depois do restauro (pressão) do tamper.

O LED não acende em transmissão de mensagens de supervisão.

Temporizador de rearme: Rearma o detector 2 minutos depois do último alarme. Temporizador desabilitado em modo de testes – não aplicável na versão DD243 (ver a secção 1).

VIA RÁDIO

Frequência (MHz): 315 (versão U.S.), 433.92, 868.95, 869.2625 ou outras frequências de acordo com os requisitos locais.

Sequência de transmissão: 3 trechos de dados em intervalos variáveis durante 3 segundos.

Codificação: 24 bits ID, sobre 16 milhões de combinações possíveis.

Comprimento Total da Mensagem: 36 bits.

Alerta de tamper: Comunicado quando ocorre e em qualquer mensagem posterior, até que o tamper seja restaurado.

Mensagem de supervisão: Sinalização em intervalos de 60 minutos (versão U.S.), intervalo de 15 minutos (versão UK) ou de acordo com os requisitos locais.

MONTAGEM

Altura: De 1.8 a 2.4 m. Para o **NEXT PLUS K9-85 MCW**, a altura recomendada é até 2.1 m

Opções de instalação: Superfície ou esquina.

ACESSÓRIOS:

BR-1: rótula de rotação montada em superfície, ajustável em 30° para baixo e 45° esquerda/direita.

BR-2: BR-1 com um adaptador de esquina

BR-3: BR-1 com um adaptador de tecto

MEDIO AMBIENTE

Protecção RF: >20 V/m até 1000 MHz.

Temperaturas de funcionamento: De -10°C a 50°C.

Temperaturas de armazenamento: De -20°C a 60°C.

Cumprimento das Normas: Desenhado para cumprir com FCC Parte 15 e Directiva 1999/5/EC do Parlamento Europeu. EN 50131-1 Grau 2 (Detector com switch de tamper traseiro) / Grau 1 (Detector sem switch de tamper traseiro), Classe II.

FÍSICAS

Tamanho (A x L x P): 94.5 x 63.5 x 53.0 mm.

Peso (con bateria): 70 g.

Cor: Branco.

PATENTES: Patentes U.S. 5,693,943 • 6,211,522 • D445,709 (outra patente pendente).

3. INSTALAÇÃO

3.1 Conselhos gerais (ver fig. 3)

- | | |
|------------------------------------------|-------------------------------------------------|
| 1. Situe longe de fontes de calor. | 5. Mantenha os cabos longe dos cabos de tensão. |
| 2. Não coloque perto de correntes de ar. | 6. Não instale por trás de divisões. |
| 3. Não instale no exterior. | 7. Monte sobre superfícies estáveis. |
| 4. Evite a luz do sol directa. | |



Importante! O **K9-85** é imune a animais até 38 kg que se movam no solo ou trepando sobre móveis sempre que a actividade se realize abaixo de 1 m. Acima da altura limite de 1m, o detector é imune a animais de 19 kg já que a imunidade a animais diminuirá quando o animal se encontrar mais perto do detector. Recomenda-se portanto seleccionar uma posição de montagem que minimize a potencial proximidade dos animais.

3.2 Procedimento de instalação

1. Montagem (ver fig. 4).

2. Instalação da bateria (ver fig. 4)

3. Reset do detector:

Com a bateria no seu lugar, pressione ambos os tampers de forma simultanea (ver a fig. 4) e solte-os. O LED frontal pisca durante 2 minutos até que o detector se estabilize.

Nota: O detector transmite um sinal de bateria baixa antes da detecção de bateria baixa. Recomenda-se que aguarde 1 minuto após a extração da bateria e somente depois coloque a bateria nova.

4. Memorização:

Memorize o ID do detector na memória do sistema de alarme, de acordo com as instruções de instalação. Quando indica para se transmitir, pressione ambos os tampers de novo e solte-os. Pode memorizar o ID do detector enquanto o LED pisca.

5. Configurações dos jumpers (ver fig. 5).
 6. Teste de passagem na área de cobertura (ver a fig.2). Caminhe no extremo da cobertura em ambas as direcções. O LED deve acender por 2-3 segundos cada vez que seja detectado movimento.
Importante! Instrua o utilizador para que realize um teste de passagem pelo menos uma vez por semana, para verificar o correcto funcionamento do detector.

Nota: Depois de colocar a bateria / após fechar a tampa (o que resulta que o switch de tamper está fechado) o LED pisca durante 2 minutos e o detector entrará no modo de teste durante 15 minutos. No modo de teste de passagem, e independentemente da posição do jumper do LED,, o LED acenda após cada detecção. Passados os 15 minutos o detector automaticamente entra no modo normal e o LED funcionará de acordo com a configuração do jumper que controla o LED.

4. COMENTÁRIOS ESPECIAIS

Inclusive os detectores mais sofisticados podem ser sabotados algumas vezes ou podem falhar devido à: falha de alimentação DC / ligações incorrectas, mascaramento malicioso da lente, sabotagem do sistema óptico, sensibilidade diminuída quando a temperatura ambiental está perto da temperatura do corpo humano e falha inesperada de um componente.

A lista acima referida inclui as razões mais comuns de falhas na detecção, mas não é exhaustiva. Recomenda-se portanto que o detector e o sistema de alarme sejam testados semanalmente, para assegurar o seu correcto funcionamento. Um sistema de alarme não deveria ser considerado como um substituto do seguro. Os proprietários ou inquilinos das propriedades devem de ser suficientemente prudentes para continuar a assegurar as suas vidas e propriedades, incluso aqueles que estão protegidos por um alarme.

Este dispositivo foi testado e cumpre os limites para um dispositivo digital de Classe B, conforma a Parte 15 das normas FCC. Estes limites estão desenhados para proporcionar uma protecção razoável contra interferências danosas em instalações residenciais. Este equipamento gera, utiliza e pode radiar energia de radiofrequência e, se não se usa e instala de acordo com as instruções, pode causar interferências prejudiciais para a recepção de rádio e televisão. No entanto, não há garantia que as interferências não possam produzir-se numa instalação em concreto. Se este dispositivo produz tais interferências, o que se pode testar desligando e ligando o dispositivo, propõem-se ao utilizador a eliminação da interferência mediante uma ou mais das seguintes medidas:

- Reoriente ou reposicione a antena receptora.
- Aumente a distância entre o equipamento e o receptor.
- Ligue o equipamento a uma tomada de corrente diferente da que alimenta o receptor.
- Consulte o vendedor ou um profissional de rádio-TV.

AVISO! Alterações ou modificações nesta unidade que não sejam aprovadas expressamente pelas partes responsáveis pode anular o direito do utilizador funcionar com o equipamento.



W.E.E.E. Declaração de Reciclagem de Produtos

Para informações acerca da reciclagem deste produto deve contactar a empresa onde o adquiriu. Caso esteja a desfazer-se deste produto e não o volte a requerer após reparação deve ter a certeza de que a retoma é conforme as indicações do fornecedor. Este produto não é para deitar fora como o lixo diário.

Directiva 2002/96/EC Lixo de Equipamentos Eléctricos e Electrónicos.

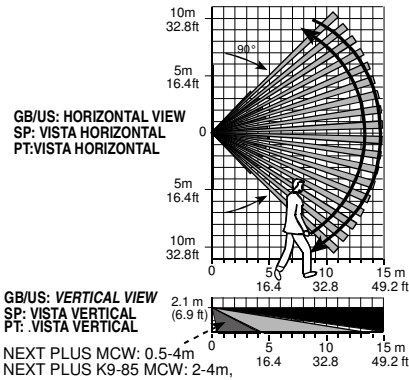


Fig. 2 - Coverage Pattern Walk-test / Prueba de detección del área de cobertura / Teste de Passagem da Área de Cobertura

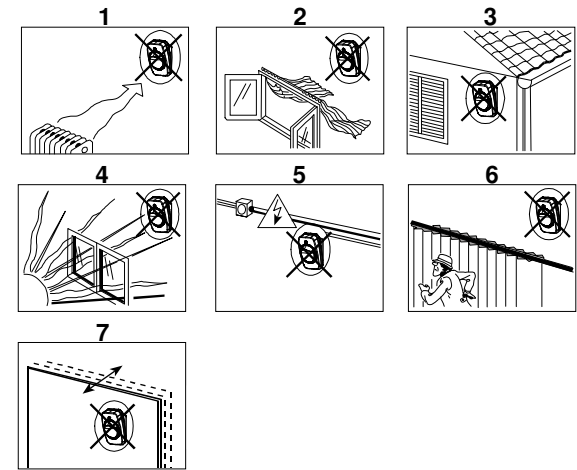


Fig. 3 - General Guidelines / Consejos generales / Conselhos Gerais

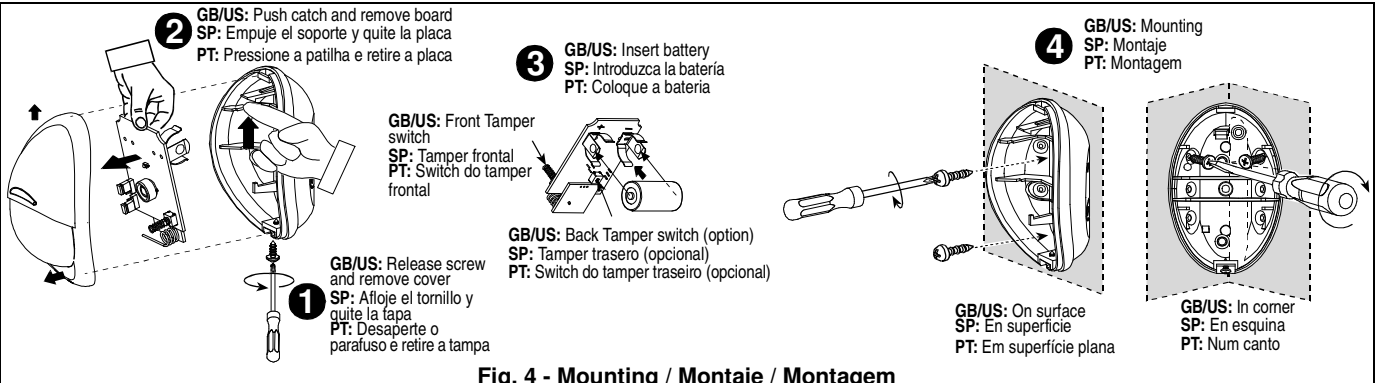


Fig. 4 - Mounting / Montaje / Montagem

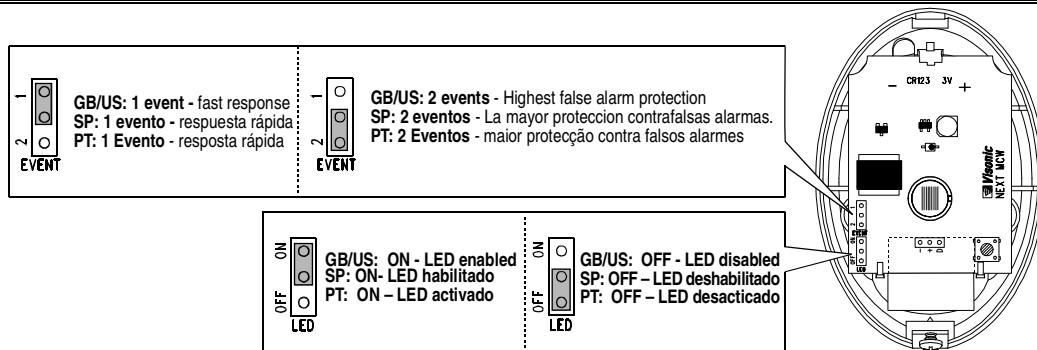


Fig. 5 - Jumpers Setting / Configuración de los jumper / Configuração dos Jumpers



VISONIC LTD. (ISRAEL):
 VISONIC INC. (U.S.A.):
 VISONIC LTD. (UK):
 VISONIC IBERICA SEGURIDAD, SL:
 VISONIC SICHERHEITSTECHNIK GMBH:
 INTERNET:
 © VISONIC LTD. 2007

P. O. B 22020 TEL-AVIV 61220 ISRAEL. PHONE: (972-3) 645-6789, FAX: (972-3) 645-6788
 65 WEST DUDLEY TOWN ROAD, BLOOMFIELD CT. 06002-1376. PHONE: (860) 243-0833, (800) 223-0020. FAX: (860) 242-8094
 7 COPPERHOUSE COURT, CALDECOTTE, MILTON KEYNES, MK7 8NL. TEL: (0870) 7300800 FAX: (0870) 7300801
 C/ ISLA DE PALMA, 32 - NAVE 7, POLIGONO INDUSTRIAL NORTE, 28700 SAN SEBASTIÁN DE LOS REYES, (MADRID), ESPAÑA. TEL (34) 91659-3120,
 FAX (34) 91663-8468. www.visonic-iberica.com
 ROMANEYER STR. 31, 51467 BERGISCH GLADBACH, TEL.: 02202-104930 FAX: 02202-104959
 www.visonic.com
 NEXT PLUS PIR MCW, NEXT PLUS K9-85 MCW D-300058 (REV. 1, 04/07)



MADE IN ISRAEL