

目錄

1. 前言	2	4. 試驗程式	8
2. 技術規格	2	4.1 準備	8
2.1 一般資料	2	4.2 診斷試驗	8
2.2 射頻部分	2	4.3 Keyfob 發送器試驗	8
2.3 電氣資料	2	4.4 設備接通/斷開試驗	9
2.4 通信	2	4.5 應急發送器試驗	9
2.5 物理性能	2	5. 維護	9
3.1 安裝	3	5.1 拆卸控制板	9
3.1 設備開箱	3	5.2 更換備用電池	9
3.2 向裝置供電	3	5.3 更換保險絲	10
3.3 編程	4	附件 A 檢測器配置和發送器分配	
3.4 安裝托架	4	A.1 S 檢測器配置計劃	11
3.5 接線	5	A.2 Keyfob 發送器一覽表	11
3.6 將控制板機殼接至托架	6	A.3 應急發送器一覽表	12
3.7 連接交流變壓器	6	A.4 非報警發送器一覽表	12
3.8 Power Max-相容檢測器	7	附錄 B. X-10 型裝置分配	12
3.9 Power Max-相容發送器	7	FCC 聲明	13
3.10 安裝 RS232 模組	8	合格說明	14
3.11 安裝選購件 X-10 型警笛	8		

安裝須知

PowerMax 控制板配有 3 種說明書：

- **安裝說明書**（本說明書 - 供安裝者專用）
- **編程指南**（供您專用）
- **用戶指南**（只在安裝時供您使用。在該系統試驗之後必須移交給主用戶。）

安裝說明書的附錄 A 和 B 會幫助你制定安裝計劃。請花一點時間填寫表格 - 這將會使你的工作變得更加容易，並可以防止混亂。填寫這些表格還可幫助你建立對作特別應用時必須具備的檢測器和發送器的一覽表。相容的檢測器和發送器在本說明書§3.8 和 3.9 中列出，並加以簡單說明。

牢記 - 按照安裝計劃在開箱和在工作臺上進行編程之後，最好是對控制板臨時通電。本說明書§3.3 可指引你查看編程指南。

編程指南中的編程流程圖顯示出適用於每一個參數的所有選項。工廠內定值採用暗框標在其右側，其他選項（可以選擇代替的）則用明框標出。每當你偏離工廠內定值時，這個方法就可使你將一個檢驗記號填入適當的明框內。

為了增加鎳鎘電池所提供的支援時間（4-6 小時），我們建議使用 6 節具有 1600mAh 容量的 AA 號 Ni-Mn 電池（由 GP 製造）。在交流供電故障的情況下，這些電池可提供 20 小時的備用（無報警時），如果發生報警則可作 16 小時備用。

雖然設定正確時間和日期是用戶的任務之一，我們仍建議你在編程過程中設定時間和日期。通過安裝者功能表的第 9 項就可進入“用戶設定”（確切的程式可見用戶說明書。）

在完成編程後，著手安裝本系統時應按照本安裝說明書自§3.4 起的指示來進行。

1. 前言

PowerMax 是對用戶和安裝者友好的，30-區域全監測無線控制板。本系統設計成按對用戶有吸引力的方式來作運行，也具有使安裝者的工作比以往任何時候更為輕鬆的特點。

便於安裝

- 插入式端子板在從裝置上卸下時可以用導線來連接。
- 配有用於電話線，電話機和 X-10 控制器的 TELCO 快速連接 - 拆卸插座。
- 專用牆上安裝托架在安裝時無須打開裝置櫃。
- 插入式 RS-232 模組（選購件）用於現場電腦。

便於維護

- 根據請求，可顯示出狀態，報警記憶體和故障資料。

- 診斷試驗可提供每個檢測器信號電平的可視和聲響指示。
- 來自遠端電話的遙控和狀態證實。
- 事件記錄可存儲和顯示 100 次過去事件的資訊。
- 通過電話線和數據機可將來自遠距離電腦的資訊上載/下載。
- 備用電池使用標準的容易購得的電池。

快速編程

- 對於每一參數的可選項有多種選擇。
- 明晰的可視提示和聲響信號。
- 安裝者可以進入用戶功能表。

一個基於 PowerMax 的配備完全的報警系統，包括用戶指南中圖 2 所示的裝置。

2. 技術規格

2.1 一般資料

區域數：29 個無線，1 個有線（區域編號 No.30）

硬接線區域要求：2.2KΩ E.O.L. 電阻（最大線路電阻 220Ω）。

區域類型：內部，周圍，延遲 1，延遲 2，24 小時有聲，24 小時-靜寂，火災，無報警和應急報警。

用戶代碼：8 個代碼，每個代碼 4 個數位

控制裝置：

- 整個鍵盤
- PowerCode/Code-Secure™ 掌上型發送器。
- 本地或遠端電腦

顯示器-單線，背光 16-字元 LCD 和 4 個 LCD 指示燈

待命方式：AWAY（離開），HOME（在家），AWAY-INSTANT（離開-立即），HOME-INSTANT（在家-立即）。LATCHKEY（鎖存鍵），FORCED（強制的）。

報警類型：靜寂報警器，警笛報警器或音響報警器（內部），按照區域性屬性。

警笛信號：連續（侵入/24 小時/特急的）；三重脈衝-停頓-三重脈衝...（火災）。

汽笛暫停：可編程（按預置 4 分鐘）。

內部音響器輸出：在 10 英尺（3 公尺）時至少達 85dBA。

監測：作待用報警用的可編程時間範圍。

特殊功能：

- 語言和聲音控制
- 電源線載波裝置控制器（多達 7 個 X-10 牌號裝置）按各種因素編程
- 諧音區
- 診斷試驗和事件記錄
- 由電話遙控
- 電腦控制和資料下載/上載
- 利用應急發送器請求幫助
- 跟蹤上了年紀的，身體有缺陷的和虛弱人們的不活動性
- 資訊中心（記錄和重放）
- 雙向聲音通信

資料檢索：狀態、報警存儲，故障，事件記錄

即時時鐘：控制板保持和顯示時間和日期。

符合於美國標準：

UL 1023：家用防盜報警系統裝置 - A 級

UL 1635：數位報警通信裝置系統裝置 - C 級，符合 FFC 第 15 部分和第 68 部分的要求。

符合於歐洲標準：

EMC 發射標準：EN50082-1 1997

RF1:EN55022 1998

EMC 抗擾度：EN 50082-1 1997

對於傳導射頻的 EMC 抗擾度：EN 6100-4-6 1996

電話：TBR21 1998

安全：EN60950+AM1（93），Am3（95），AM4（97）

PowerMax 與 RTTE 要求相容 - 1999 年 3 月 9 日歐洲議會和理事會 1999//5/EC 指令。

2.2 射頻部分

工作頻率：315MHz 或其他按使用國家當地要求的 UHF 頻道。

接收機類型：超外差式，固定頻率

接收範圍：開放空間 600 英尺（180 公尺）

編碼：PowerCode 和（或）CodeSecvre™

2.3 電氣資料

電源：插入式變壓器

120VAC，60Hz/9VAC,700mA(在臺灣、美國)或：

230VAC，50Hz/9VAC,700mA 或：

230VAC，50Hz/9VAC,1

UL 裝置：使用這些變壓器之一種：

A. OH-41073AT 型 B. GPA-41-3498 型

在歐洲和其他地區：只使用經國家認可的安全交流變壓器，市電變壓到-9VAC，0.7A 或 1A。

耗用電流：約 95mA 備用，500mA 在滿載和報警時。

PGM（輔助）輸出電流：100mA 最大

帶 700mA 變壓器的音響器輸出電流

內部音響器：50mA 最大

外部音響器：150mA 最大

注意：如果不使用內部音響器和 PGM 輸出，允許外部音響器輸出可達 300mA。

帶 1A 變壓器的音響器輸出電流

內音響器：50mA 最大

外音響器：150mA 最大

注意！350mA 額定值只對背面帶有“選購件：9VAC/1A 插入式變壓器”粘貼標籤的裝置適用，

保險絲額定值：1A 用於電池保護（僅美國型號），其他型號需使用 650mA PTC 電路保護器，0.5A 用於警笛/音響器電路保護。

備用電池（提供至少 4 小時電源）

選購件 1 – 9V，6 節鹼性 AA 電池，1.8Ah

選購件 2 – 7.2V，6 節鎳鎘充電式的 AA 電池，650mAh

UL 裝置：使用以下類型電池：

鹼性電池 – Golden Power GLR6 或 XIAMEN LR6/AA

充電式電池 – Golden Power KLR650AA1

在歐洲：充電式電池使用 BYD 電池公司產品 D-AA700 (1.2V/700mAh)。

電池試驗：每隔 24 小時試驗一次，在 AC 電源斷開時每小時一次。

2.4 通信

內置數據機：300 bps，Bell 203 協定

資料傳送到本地電腦：經過 RS232 序列埠

報告目的地：2 個中央站，4 部專用電話，1 只尋呼機

報告格式選擇：SIA，脈衝 4/2 1900/1400 Hz，脈衝 4/2 1800/2300Hz，接點 ID

脈衝率：10，20，33 和 40pps – 可編程

到專用電話的資訊：音頻或語音

到尋呼機的資訊：PIN NO. → 報警器類型 → 區域編號

2.5 物理性能：

工作溫度範圍：32°F 到 120°F (0°C 到 49°C)

存儲溫度範圍：-4°F 到 140°F (-20°C 到 60°C)

溫度：90%相對濕度，在 30°C (86°F) 時。

尺寸：250×190×44mm

重量：2 磅 (905 克)，電池不計在內

顏色：乳白色和炭灰色

3. 安裝

3.1 設備開箱

打開紙板包裝箱，檢查所有零件是否都已包括在內。如果你發現缺少一項零件，請立即與你的供應商或經銷商聯繫。

3.2 向裝置供電

如果在實際安裝之前將所有的檢測器和控制板放在工作臺上，就可很容易地將發送裝置識別代碼編入 PowerMax 記憶體中。所以必需從外部電源變壓器或從備用電池臨時向 PowerMax 接通電源。用雙芯絞合線來連接變壓器的 9VAC 螺絲端子和 9VAC 電源端子(位於 PowerMax 機櫃背後的長方形開口—見圖 10)

注：如果變壓器沒有螺絲端子，可將變壓器整裝的雙芯絞合線跨接在 PowerMax 的 9VAC 電源端子上。

任何可能出現的“故障”指示都不必考慮（因為缺少電池或缺少電話線連接）。

此外，你也可以用備用電池接電：

A. 將螺絲刀插入槽內，如圖 1 所示。

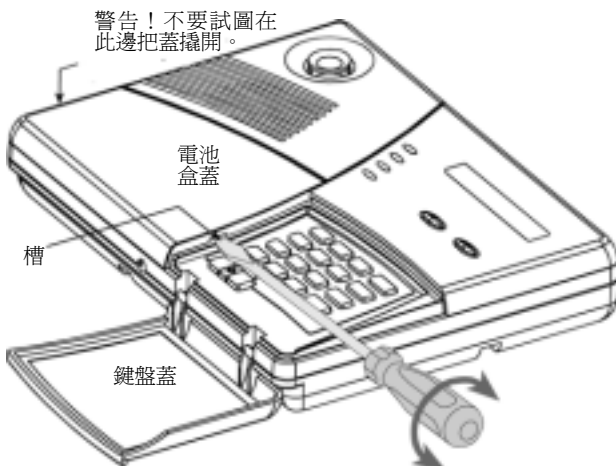


圖 1. 把蓋撬起

B. 輕微轉動螺絲刀把手使盒蓋的右邊向上。這將使兩個搭鈕脫開並使蓋的右邊鬆開。

警告！首先不要試圖移去蓋的左邊！這將不可避免地會損壞左邊的斜腿。

C. 把蓋向上翻起，如圖 2 所示，然後拉開左邊斜腿，把盒蓋移開。現在內蓋就全部可見了（見圖 3）。

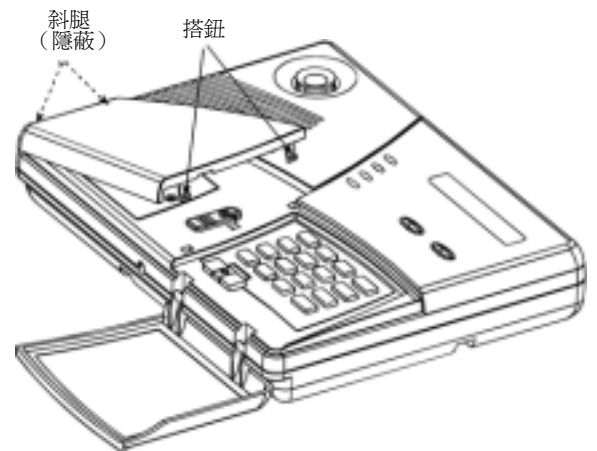


圖 2. 移去電池盒蓋

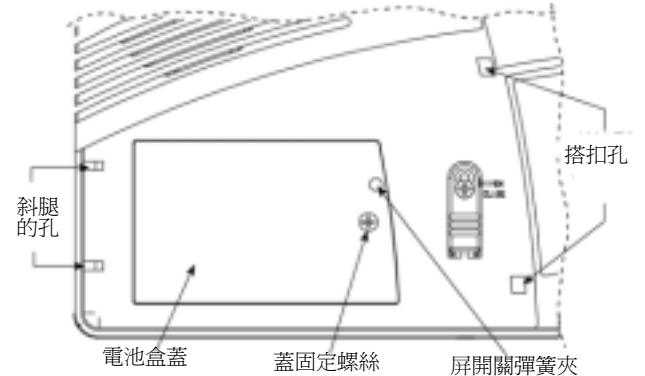


圖 3. 移去蓋後的電池區

- D. 移去固定盒蓋的螺絲（見圖 3），把蓋向上翻起。並將它拉出。現在就可以接近電池座了（見圖 4）
- E. 拔出電池座，檢查電池類型選擇 Jumper 是否已按照安裝的電池類型來定位（見圖 4）。對於鹼性（乾）電池，Jumper 應該安裝在下方兩隻腳位上。對於鎳鎘（可充電式）電池，則應裝在上方兩隻腳位上。

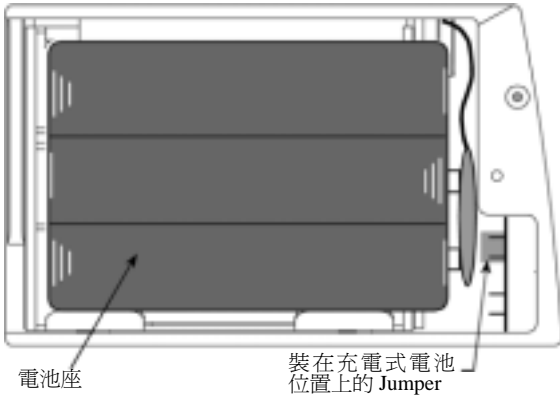


圖 4. 電池類型選擇的 Jumper

- F. 插入所有 6 節電池 – 3 節在頂部，3 節在底部。確保每節電池的負端（-）已壓入圓形彈簧內，每節電池的正端（+）壓入平接點上。

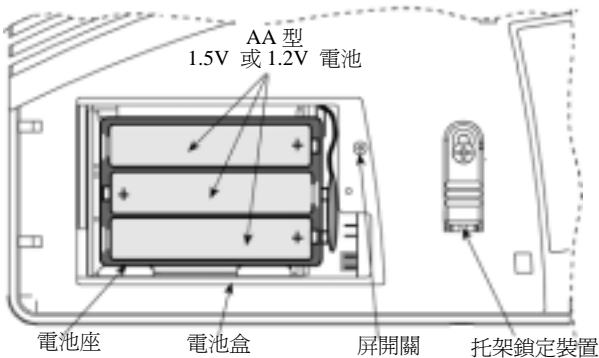


圖 5. 裝上電池並將電池座放置就位

- G. 將電池座放回，重新裝上電池盒蓋並用螺絲重新固定。任何可能出現的“故障”指示都不必考慮（因為缺少交流電源或缺少電話線連接）。
- H. 將電池盒蓋放回。把左邊的斜腿插入孔內，然後把蓋的右邊壓入櫃面內，直至抓鉤卡住就位。

3.3 編程

計劃在先是有一應用本安裝指南最後的附錄 A 和 B 中表格來記錄每一個檢測器的預定位置，每一個發送器的夾持器和分配以及 X-10 裝置的控制計劃。收集用於系統的所有發送器和檢測器，並按照你的配置計劃對每一個加以標記。

現在按 PowerMax 編程指南（出版物 DE5450P）的說明來對該系統進行編程。

3.4 安裝托架

A. 從機殼上卸下托架

PowerMax 的一個顯著的優點在於該裝置可以不必打開機殼就能進行安裝。所有連接器和端子可以通過背部一個長方形開口而接近，跨過機殼的背部還有幾根佈線槽。借助於專用托架和獨特的機械耦合器/鎖定機構就可實現 PowerMax 的快速安裝。

將控制板背部放在托架上安裝就位。面板上的托架鎖（見圖 5）是處於打開位置。因為在托架下端的搭鈕卡在機殼內，故必須使用專門技術使它脫開（見圖 6 和 7）

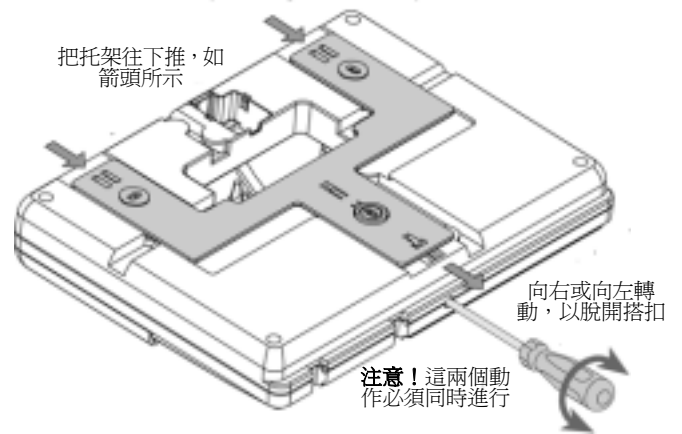


圖 6. 從卡槽中脫出底部搭鈕

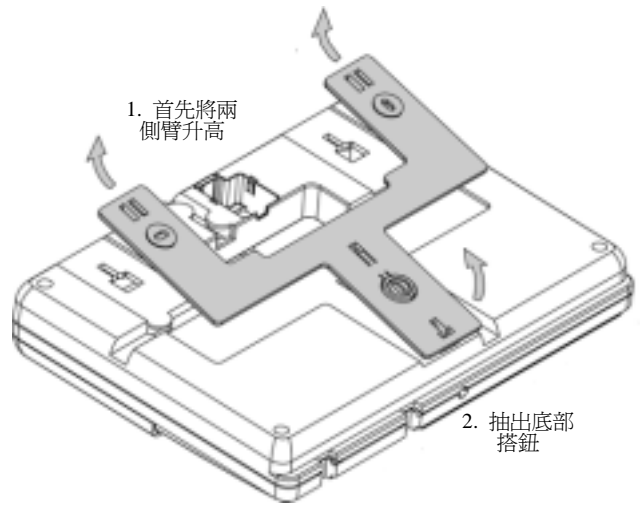


圖 7. 卸下托架

B. 熟悉托架

成功地卸下托架後把它放在桌上，並觀察它的設計結構—見圖 8 以便識別它的各種另件。

上面和下面的安裝孔用於正常裝接到牆壁上，利用螺絲和固定件。

一個專用的“環和凸輪”件通過 3 個脆性塑膠接頭連接在托架的底部支柱上。一個連同托架提供的塑膠大墊圈必須插入環內，使環固定到牆上。在墊圈就位後，可用第四隻螺絲將環和凸輪件緊固在牆上。

一旦控制板安裝就位，凸輪進入控制板背部的槽中，使內置的屏開關保持壓下。如果使控制板與托架相分離，

就會啓動屏報警器。強行把整只組件從牆上拆下也會啓動屏報警器，因為此時環和凸輪件與托架支柱的接頭將會弄碎，而將環和凸輪留在牆上。

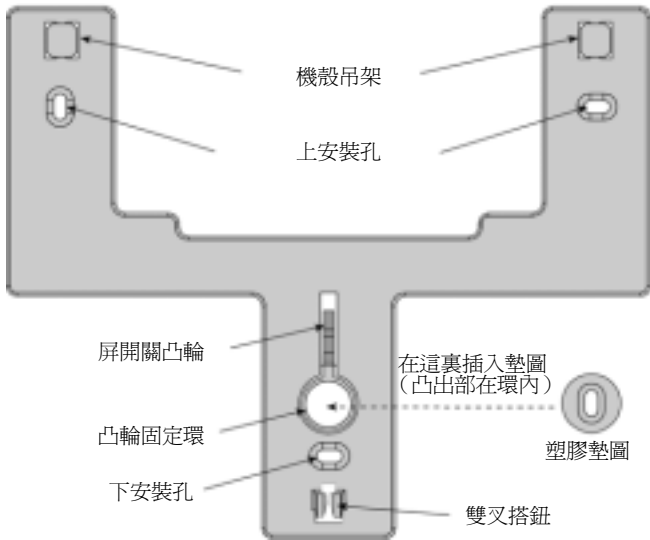


圖8. 托架 - 前視圖

C. 把托架連接到牆上


選擇一個隱蔽的且本報警系統的未來用戶又容易接近的地方。確保在安裝地點附近有一個不中斷的交流電源和電話線插座可供應用。

應用托架作為樣板來標出鑽孔點。進行鑽孔並用 4

只螺絲將托架安裝到牆上。一定把專用塑膠墊圈插入環內，如圖 8 所示。

3.5 接線

在 PowerMax 背部的開口內可以接近所有的端子和連接器（見圖 9）。所有的螺絲端子板（除了“接地”之外）都可以拔出，在正確接線後再插回。



警告！在將端子板插回就位時，必須小心地和印刷電路板上的插腳相對準。端子板如果沒有對準或反向插入均可能損壞 PowerMax 內部電路！

由於其快速連接/脫開性能，電話型連接器也是容易操作的。

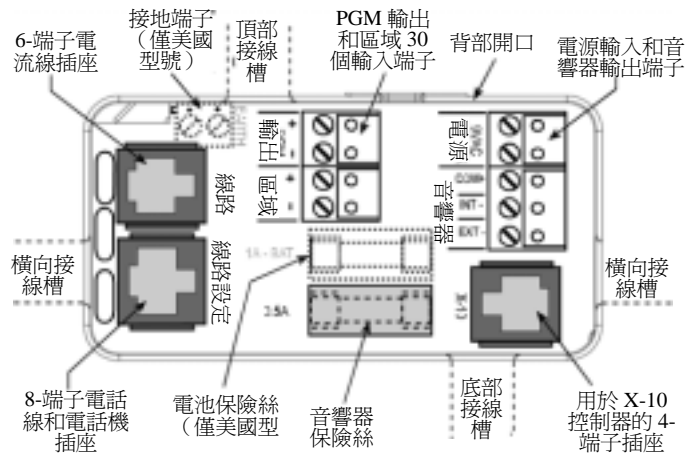


圖9. Sunken 接線區域佈置圖

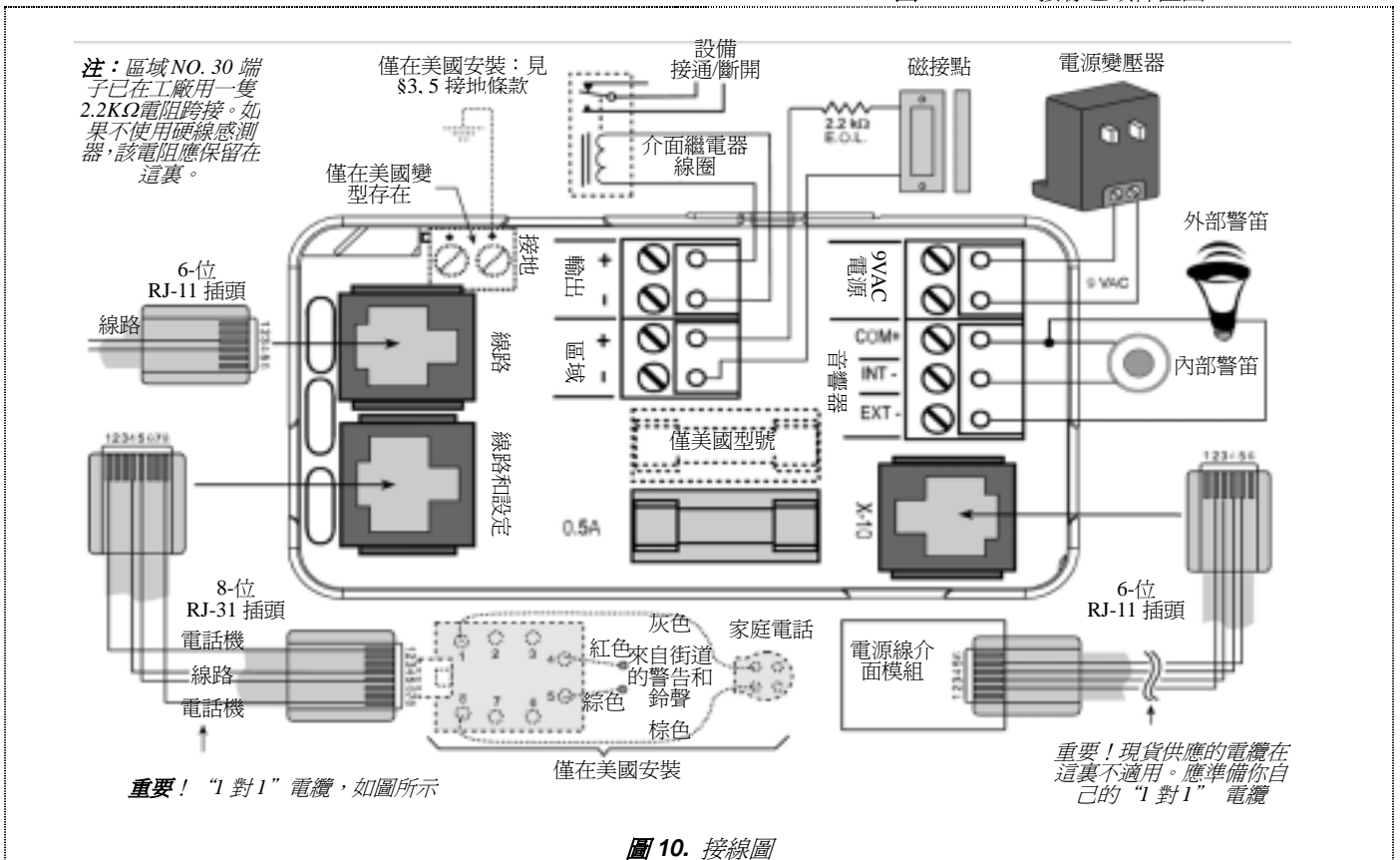


圖10. 接線圖

重要說明（僅適用於美國）：接地終端必須良好接地，以便對瞬態雷擊作有效保護。

以下是良好接地的兩個例子（只適用美國）：

冷水金屬管：把地線連接到管子，使用一根非腐蝕性金屬條（最好是銅），牢牢固定在管子上。

交流電源插座接地：此接地適用於 3 腳 120VAC 插座。用有氖燈指示器的 3—線電路測試器測試接地端子的有效性(UL 開列的 61-035 型號或同類型號均可從電器供應商店購得)。

對於電話型連接器，你需要採用這些零件：

- 一根 6-芯彩色編碼定型電纜。
- 一根 8-芯彩色編碼定型電纜。
- 兩隻 6-位元 RJ-11 插頭和一隻 8-位元 RJ-31X 插頭，將電纜終接在 PowerMax 末端。
- RJ-11 和 RJ-31X 插頭用的壓接工具。

參見圖 10 並進行如下操作：

- 逐個抽出螺絲端子板，作必要的連接。完成後再把每一個端子板插入印刷電路板的安裝插腳中。
- 準備電纜元件用於連接：
 - 電力線載波 (X-10) 插座，接到電力線介面模組上（確保是“1 對 1”）。
 - 線路插座，接到電話線上（或線路和裝置插座，接到線路和本地電話機上）。
- 將 RJ-11 和 RJ-31X 插頭和它們的相應插口相配合。不要混淆 X-10 插頭和線路插頭。
- 將電線鋪設在背部的接線槽中。所有電線正確固定後按 §3.6 進行。

3.6 控制板機殼與托架的連接

一經完成所有連接，並將電線放置在背面的槽道內，就只需將控制板連接到壁裝式托架上。

在將托架脫離機殼後（見 §3.4），你就知道該如何繼續操作。故參看圖 11 並按如下進行：

- 拿住機殼，使其頂部稍微向你傾斜，並使托架底部的雙管腳抓扣對準機殼底部的卡口。

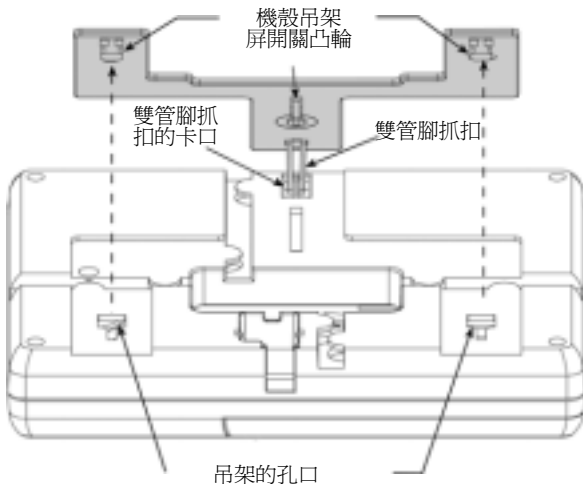


圖 11. 機殼-托架元件 (頂視圖)

- 在將機殼向你的胃部傾斜時，使雙管腳抓扣搭進卡口內。
- 使雙管腳抓扣作為軸銷，將機殼靠近牆壁，使兩個吊架進入機殼的兩個相應的孔口內。
- 機殼一旦與托架齊平，把它下滑到吊架所能允許的程度（約 10mm）。底部的雙管腳抓扣應卡搭一聲迅速搭上就位。

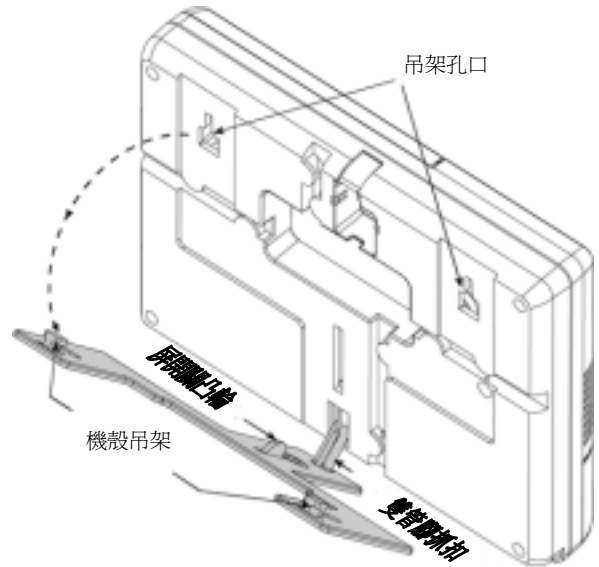


圖 12. 將機殼連接到托架上- (側視圖)

- 撬鬆左側蓋，將它移去如 §3.2 中步驟 A 到 C 的說明。
- 你會發現托架鎖定裝置於打開位置如圖 13 中 A 所示。
- 確信此螺絲是鬆動的，可使鎖向下移動。
- 使鎖向下移動如箭頭所示，到達圖中 B 所示位置並擰緊螺絲。

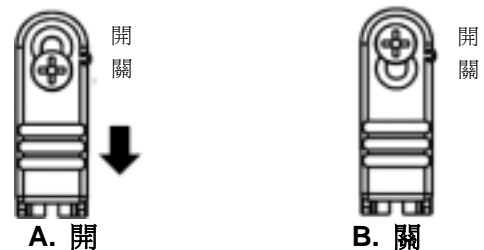


圖 13. 鎖定托架

- 通過輕輕拉動機殼離開牆面來試驗該元件。如果安裝正確，機殼應附著於托架上。

注：參見 § 5.1 的拆卸程式。

3.7 連接 AC 變壓器

當心！在完成所有其他接線之前，不得將變壓器插入 AC 插座中。

- 僅適用於美國型號：把中心螺絲從 AC 牆面插座中拆下。
- 把變壓器直接插入 - 控制板的電源 LED 指示燈應發光。
- 僅適用於美國型號：用以上步驟 A 拆下的螺絲將變壓器固定到 AC 插座上。牢牢擰緊螺絲。
- 變壓器離開該系統的距離不應超過 150 英尺，用 AWG18 導線。

對於 UL 裝置，不要連接到由開關控制的插座上。

3.8 PowerMax 相容的檢測器

每一個與 PowerMax 系統相容的檢測器都配有各自的安裝說明書，應仔細閱讀這些說明書並按指示安裝。

A. PIR 移動檢測器

用於該系統的無線被動紅外 (PIR) 移動檢測器是屬於 PowerCode 類型。PowerMax 能夠“記憶”每一個檢測器的識別碼，並把它連接到一個特定區域 (見編程說明書第 3 節)。有些裝置如下圖所示：



圖 14. MC/PIR-2000



圖 15. MC/PIR-3000 或 K-940MCW



圖 16. K-980MCW

注：K-940 MCW 和 K-980MCW 是防小動物干擾的裝置。除了唯一的 24 位識別碼之外，每一檢測器還可發送一條資訊，其中包括以下的狀態資訊：

- 檢測器處於報警 (或不處於)。
- 檢測器正受到干擾 (或不受干擾)。
- 電池電壓較低 (或正常)。
- “這是監測資訊”。

如果任何一個檢測器檢出移動，它就向報警控制板發出資訊。如果該系統處於待命狀態，則會觸發一個報警器。

B. 磁性觸點發送器

MCT-302 (圖 17) 是一個 PowerCode 磁性觸點發送器，用於檢測門或窗的開啓。只要門或窗保持關閉，報警觸點也就閉合。



圖 17. MCT-302

該裝置還有一額外報警輸入，其作用就如同一個單獨的無線發送器。它對報警系統發送 (或不發送) “恢復正常”的資訊，具體取決於機內“撥動”開關的設定。通過控制板的顯示，“恢復”資訊告訴你，門或窗是開著還是關閉。

C. 用於有線檢測器的無線適配器

MCT-100 (圖 18) 是一個 PowerCode 裝置，主要用於安裝在同一房間 2 扇窗上 2 只常規磁開關上作為無線適配器。該裝置有兩個輸入，起單獨無線發送器的作用並發送不同的 PowerCode 識別符。每個輸入對報警系統發送 (或不發送) “恢復”資訊，取決於機內“撥動”開關的設定。



圖 18. MCT-100

D. 無線煙霧檢測器 MCT-423 (UL 未認可) 配備 PowerCode 型發送器的光電煙霧檢測器。如果編入火災區，一旦檢測到煙霧時它就會觸發一火災報警器。



圖 19. MCT-423

E. 無線玻璃破碎檢測器 MCT-501 (圖 20)。配備 PowerCode 型發送器的聲檢測器。因為它在檢測之後會自動恢復，所以該裝置不會向報警控制板發送恢復資訊。



圖 20. MCT-501

3.9 PowerMax – 相容的發送器

注：每一個發送器都配有各自的電池安裝和使用說明書。應確保將這些文件交給報警系統的“主用戶”。

Powermax 系統與多按鈕和單按鈕鍵 – 鈴以及使用 PowerCode 和 CodeSecure 編碼方法的掌上型發送器是相容的。

每當同一按鈕按下時，多按鈕 PowerCode 發送器發送相同的代碼。它們可以用於傳送應急信號，或啓動 PGM 輸出或經過 X-10 裝置控制其他設備。它們不可以用於進入待命/解除待命。CodeSecure 發送器屬於滾動碼型，每次按下同一按鈕時它們就發送一個新代碼。這可提供一個較高保密等級，尤其是作待命/解除待命應用時，因為此代碼不會被未經許可的人們複製 (“竊取”)。

以下是幾種相容發送器的基本詳情，每一隻按鈕的可能用途都在下圖中指出。

A. MCT-234 (圖 21)： “Keyfob” 發送器 – 隨 PowerMax 提供的一個裝置。你可以用 AUX (輔助) 按鈕編程，按照用戶的需要進行各種任務。



圖 21. MCT-234

B. MCT-231/MCT-201 (圖 22)： 單按鈕吊掛式裝置。MCT-231 (CodeSecure) 和 MCT-201 (PowerCode) 均可編入，實現如圖所示的功能。這兩個裝置看起來相似。



圖 22. MCT-231-201

C. MCT-134/MCT-104 (圖 23)： 4-按鈕掌上型裝置。MCT-134 (CodeSecure) 可以取代 MCT-234 Keyfob。MCT-104 (PowerCode) 可實現應急和非報警功能。這兩個裝置看起來相似。



圖 23. MCT-134/104

D. MCT-132/MCT-102 (圖 24)： 2- 按鈕裝置。MCT-132 (CodeSecure) 可以實現如圖所示的功能。MCT-102 (PowerCode) 可以實現應急和非 – 報警功能。這兩個裝置看起來相似。



圖 24. MCT-132/102

E. MCT-131/MCT-1001 (圖 25)： 單一按鈕裝置。MCT-131 (CodeSecure) 和 MCT-101 (PowerCode) 都可以編入，實現如圖所示的功能。這兩個裝置看起來相似。



圖 25. MCT-131/101

F. MCT-211 (圖 26) 該裝置是一種防水的手錶式 PowerCode 發送器，它可以編入，實現應急或非 – 報警功能。



圖 26. MCT-211

3.10 安裝 RS232 模組

控制板可以配備一塊任選的 RS232 模組用於與本地電腦進行串列資料交換。如果該模組沒作供應，可用一塊專用塑膠蓋用來堵住原模組的安裝位置。

把 RS232 模組裝入已經安裝的 PowerMax 系統中時，可參考以下的說明：

- A 把機殼從托架上卸下（見章節 5.1）。
- B 移去工廠所安裝的塑膠蓋，沿著凹槽將其滑出，如圖 27 所示。

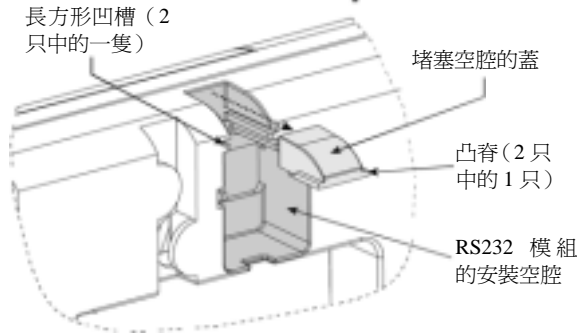


圖 27 將蓋從 RS232 安裝空腔中拆下

- C 將 RS232 模組和凹槽與模組插鍵對準，如圖 28 所示。
- D 將模組向內推到底。確保 4-腳插座與裝置底部的 4-腳端板拼合。
注：當模組作正確放置時，在插入時被推向一側的模組插鍵會彈回到模組頂部邊緣的位置上。
- E 準備一根 RS-232 扁平模組電纜，在 PowerMax 端將它用一隻 6-位元 RJ11 插頭來終接。電腦端的終端可以有不同形式。
- F 將插頭與 RJ-11 插座配合，把電纜向後彎曲經過接線槽而引出。
- G 將控制板重新連接到托架，如章節 3.6 所示。

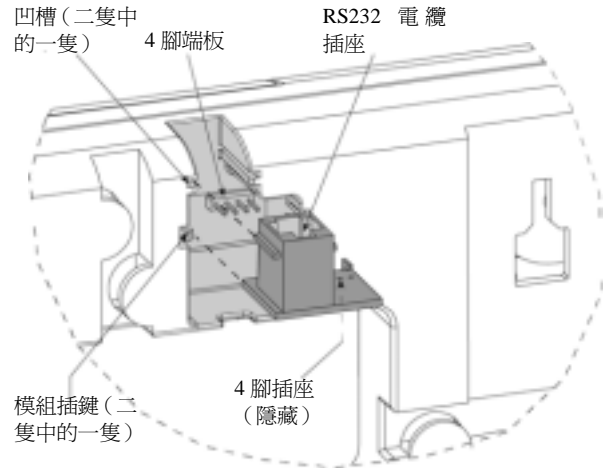


圖 28 插入 RS232 模組

3.11 安裝任選的 X-10 型警笛

如果你需要“無線”外部警笛，可以安裝 X-10 型警笛模組，它是通過在保護現場的內裝電氣線路由發送信號加以觸發的。該警笛可以取代常規的外部警笛，或作為補充，而不必佈置額外的線路。當然，這樣的警笛只可與一個任選的電線源介面模組相配合使用。

X-10 型警笛在連接到電源插座上時就可立即運行，而不必對 PowerMax 重新編程。你只須把 X-10 警笛的 HOUSE CODE

（在家碼）和 UNIT CODE（裝置碼）選擇器作如下的設定：

House Code（在家碼）：把該選擇器設定為字母，作為在家碼用於保護，編程字母按照字母順序。例如，如果編程的在家碼是“J”，則警笛的在家碼選擇器就設定到“K”。

注：如果編程的在家碼字母是“P”（它是最後一個可編程的字母），則選擇“A”用於警笛設定。

Unit Code（裝置碼）：只有在你將裝置碼選擇器設定為“1”時，警笛才會運行。

4. 試驗程式

4.1 準備

確保所有窗和門都關閉。如果所有區域是安全的（未受到干擾的），顯示器應讀出：

READY HH : MM

如果該系統“未準備好”，重復按下<SHOW/OK>按鈕詢問控制板。故障原因會顯示出來，並大聲讀出。應採取必要的措施來清除這些故障，然後才對系統進行測試（見以下§4.2）。

4.2 診斷試驗

為了測試該系統的所有檢測器均功能正常，需要進行一個綜合性診斷試驗。為了進行該試驗，你必需進入安裝者功能表中的專案 8，其方法和你在編程控制板時所做的一樣：

- A 點擊<NEXT>按鈕，直至顯示器讀出：

INSTALLER MODE

- B 點擊<OK>，選擇安裝者功能表。控制板會提示你輸入安裝者代碼。

- C 輸入有效的安裝者代碼（9→9→9→9）或你已經編程的新安裝者代碼。如果代碼正確，就會發出“快樂音調”（---），而且顯示器會變為：

1 · NEW INSTL CODE

- D 點擊<NEXT>或<BACK>直至所需模式的編號和名稱顯示出來：

8 · DIAGNOSTICS

- E 按編程指南的第 9 節進行。

4.3 Keyfob 發送器試驗

從每一個發送器上開始進行傳輸，它們都已按 Keyfob 裝置編入（根據附錄 A，表 A2）。應用每一發送器使控制板 AWAY 待命，然後立即解除它。在按下 Keyfob 裝置的 AWAY 鍵時，ARM 指示器就會亮出，顯示器回應如下：

ARMING AWAY



PLEASE EXIT NOW (請現在離去)

延遲高頻尋呼機音開始。

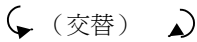
按下 keyfob 裝置的 DISARM (解除) (🔑) 鍵。ARM (待命) 指示器熄滅, “Happy Tune (快樂音調)” (“- - -”) 發響, 顯示器恢復到:

READY HH:MM

按照附錄 A 表 A-2 的說明, 試驗每一個 keyfob 的 AUX (輔助) 按鈕。核實 AUX 按鈕時應按照程式來進行工作。

- 如果 AUX (*) 按鈕規定為 “STATUS (狀態)”, 在按下按鈕時系統狀態就會顯示出來並發出聲音。
- 如果 AUX (*) 按鈕規定為 “INSTANT (立即)”, 按下 AWAY 按鈕, 然後按 AUX 按鈕。其回應應該是:

ARMING INSTANT



PLEASE EXIT NOW

延遲高頻尋呼機笛音就會開始。按下 DISARM (🔑) 鍵, 則立即解除。

- 如果 AUX (*) 按鈕編程為 “PGM/X-10” 並允許啟動一個或幾個 X-10 裝置, 按下 (*) 鈕就會啟動由所選擇的 X-10 裝置控制的設備。
- 如果 AUX (*) 按鈕按 “PGM/X-10” 編程並允許啟動 PGM 輸出, 按下 (*) 鈕會啟動連接到 PGM 輸出上的裝置。

4.4 設備接通/斷開試驗

本手冊附錄 B 中 “X-10 裝置分配” 的內容對於本試驗是非常有用的。

請逐欄查閱附錄 B 的表格。例如, 如果 “ON by arming (準備開)” 欄中在裝置 1,5 和 7 的行中打有標記

“X”, 就應將該系統處於待命, 並核實由這些裝置所控制的設備在待命時實際上已啟動。

在以下各欄中以同樣方式來繼續進行, 一定要創造能啟動有關裝置的情況或事件。核實所有設備都能按照程式來啟動。

重要! 在試驗 “On by Timer (用計時器開)” 和 “On by Zone (按區域開)” 之前, 應確保這些控制方式都為允許的 – 重復點 (👤) 並證實顯示器能顯示出:

BY TIMER ON

和:

BY SENSOR ON

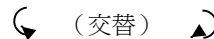
最右邊的一個暗框意味著這些功能已啟動。

試驗定時啟動的最容易方法是選擇安裝者功能表的第 9 項 (“9. USER SETTINGS”) 設定系統時鐘在相關的 “啟動時間” 之前幾分鐘。在完成該試驗之後不要忘記把時鐘恢復到正確的時間。

4.5 應急發送器試驗

從每一個發送器上開始進行傳輸, 它們都已編入應急區域 (按照附錄 A 中的表 A3)。例如, 在按下編入區域 22 的一個應急發送器的發送按鈕時, 顯示器會讀出:

Z22 EMERGENCY



VIOLATED

最好是讓中央站知道你正在進行此項試驗, 或在試驗時先把電話線與 Power Max 脫開以防止錯誤的報警。

5. 維護

5.1 拆卸控制板

- 撬松左側蓋, 小心地將它拆下, 如章節 3.2, 步驟 A 到 C 所述。
- 你也許會發現托架鎖定裝置處於關閉位置 (見圖 29, A 部分)。
- 鬆開螺絲直至可以移開鎖定裝置。
- 將鎖向上移動, 如箭頭所示, 到達開啓位置 (見 B 部分), 再將螺絲緊固。

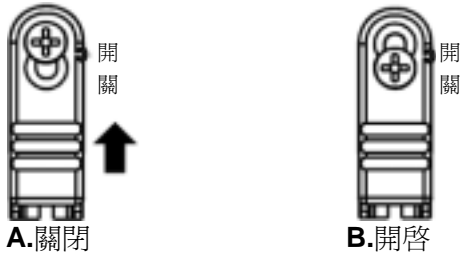


圖 29. 打開托架鎖定裝置

- 把一把寬刃的螺絲刀插入該裝置底部的孔內 (見圖 30)。
- 轉動螺絲刀手柄, 使抓鉤與卡口分離, 同時把控制板沿著托架向上滑動約 10mm。

- 在向上滑動機殼之後, 移去螺絲刀, 並將機殼上部從托架拉出, 使它向你傾斜。
- 隨著機殼脫開吊架, 你就可將機殼底部拉開, 使它與托架底部的雙腳抓鉤分離。

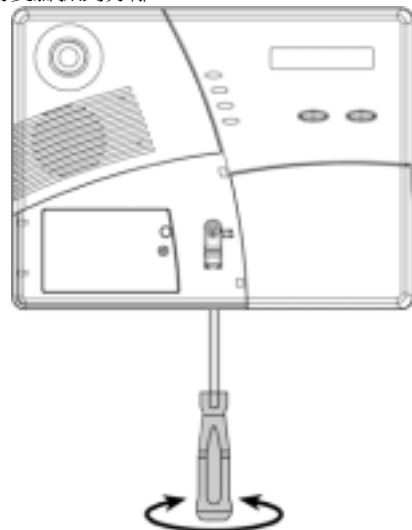


圖 30. 釋放抓鉤

5.2 更換備用電池



當心！如果你用鹼性（乾）電池取代充電式電池，一定要確認電池型 *Jumper* 安裝在“DRY”（乾）的位置上。若不這樣做，就會導致電池迅速失效和漏液（酸洩漏可造成進一步損壞）。

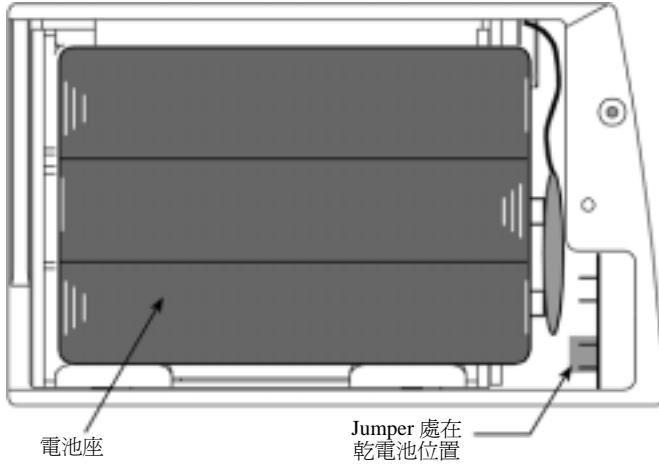


圖 31. 跨接片處在乾電池位置上

電池的更換方法和第一次插入時相同（見章節 3.2）。唯一的區別就是需要拆去舊電池並檢查電池座的觸點和彈簧有否腐蝕迹象。

如果在電池座中發現腐蝕，首先用一塊熱水弄濕的布來加以清潔，然後將接點擦清直至發亮。在極其惡劣的情況下應將整個電池座更換。

將新的電池正確插入並緊固電池盒蓋。“故障”指示燈應熄滅。然而“記憶體”資訊會在顯示器中閃亮（這是由於在打開電池盒蓋時觸發“干預”報警器所引起的）。通過使系統待命和隨即解除的方法來使這條資訊消失。

5.3 保險絲更換

PowerMax 有兩根可能燒斷的保險絲：

- 電池熔絲-1A，時間延遲型，UL 認可（僅存在於美國型號中）。
- 警笛熔絲-0.5A，時間延遲型，UL 認可（在美國使用）或 0.5A，時間延遲型，符合 IEC127-3（在歐洲使用）。

如果任何一根保險絲燒斷（美國的型號）或警笛保險絲燒斷（其他型號），故障指示器亮出，TRBL 顯示出來（連同 READY 或 NOT READ-視具體情況）。點擊<SHOW/OK>按鈕就會顯示保險絲故障資訊。

通過機殼背後長方形開口可以接近保險絲（見圖 32）。為了更換保險絲，應將機殼臨時拆卸（如以上章節 5.1 所述）。抽出可疑的保險絲，用肉眼檢查。在大多數情況下，一根燒壞的保險絲可以由玻璃管內的導線是否斷開來識別。如果有疑問，用歐姆表測試保險絲的導通性。

用具有同樣額定值的新保險絲取代燒壞的保險絲。有關故障的指示會立即消失。

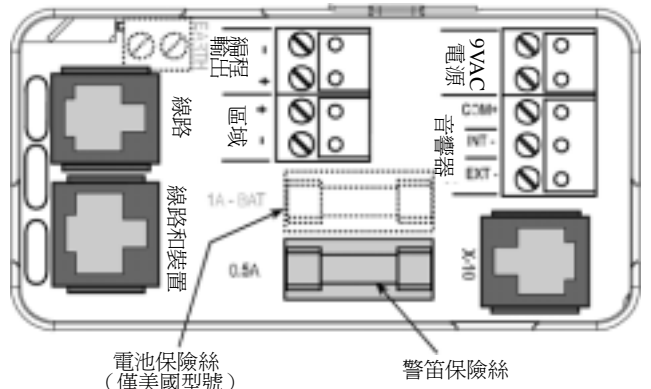


圖 32. 保險絲位置

附錄 A。檢測器配置和發送器分配

A1. 檢測器配置計劃

區域號	區域類型	感測器位置或發送器分配 (在非一報警或緊急區域內)	聲響報警 (是/否)	控制器編程 (X=是)	控制器 X-10 裝置號
1					
2					
3					
4					
5					
6					
7					
8					
9					
10					
11					
12					
13					
14					
15					
16					
17					
18					
19					
20					
21					
22					
23					
24					
25					
26					
27					
28					
29					
30					

區域類型：1=室內 / 2=週邊 3=延遲 1 / 4=延遲 2 / 5=24 小時無聲 / 6=可聽見 / 7=火災 / 8=非-報警 / 9=應急

區域位置：記下每個檢測器的預定位置。在編程時，你可選擇 26 個可用區域名稱中的一個（加上你可以增加的 3 個常規區域的名稱一見編程指南中圖 3）。

A2. Keyfob 發送器表

發送器資料			AUX (輔助) 按鈕分配		
編號	類型	持有人	狀態或配備 “立即”	程式控制	X-10 裝置控制
1			指示所需功能（如有的話）-見編程指南章節 5≤16。	指示該輸出是否會被啓動-見編程指南第 7 節。	在需作啓動的 X-10 裝置的方框中加上標記-見編程指南第 7 節。
2					
3					
4					
5			系統狀態 <input type="checkbox"/>		
6					
7			待命 “立即” <input type="checkbox"/>	是 <input type="checkbox"/> 否 <input type="checkbox"/>	1 <input type="checkbox"/> 2 <input type="checkbox"/> 3 <input type="checkbox"/> 4 <input type="checkbox"/> 5 <input type="checkbox"/> 6 <input type="checkbox"/> 7 <input type="checkbox"/>
8					

A3. 應急發送器一覽表

發送器編號	發送器類型	編入區域	持有人名稱
1			
2			
3			
4			
5			
6			
7			
8			
9			
10			

A4. 非 - 報警發送器一覽表

發送器編號	發送器類別	編入區域	持有人姓名	分配
1				
2				
3				
4				
5				
6				
7				
8				
9				
10				

附錄 B - X-10 裝置分配

裝置編號	受控設備	通過待命來開啓 (ON)	通過記憶體開啓 (ON)	延遲開啓 (ON)	通過 Keyfob 開啓 (ON)	由計時器開啓 (ON)		由區域編號開啓 (ON)		
						接通時間	斷開時間	a	b	c
1										
2										
3										
4										
5										
6										
7										

聯邦通信委員會 (FEC) 聲明

FCC 第 15 部分聲明

本裝置符合 FCC 規章的第 15 部分之規定。裝置運作中會存在以下兩種情況：(1) 本裝置不可能產生有害的干擾，(2) 本裝置必須接受任何可能接收到的干擾，包括可能引起錯誤運行的干擾。

警告！未經負責符合規定的有關部門的明確批准而對本裝置進行變更或改型，就要取消用戶操作本裝置的權力。

本裝置的數位電路已經試驗，並發現它符合 FCC 規章的第 15 部分，B 級數位裝置的規定範圍。這些範圍是用來對住宅裝置的有害干擾提供合理的保護。本裝置產生，使用並可能輻射的射頻能量，如果不按照本說明書安裝和使用，就會對無線電和電視接收帶來有害的干擾。不過，即使正確安裝的使用，仍不能保證在特定的場合就不會產生干擾。如果本裝置引起這類干擾，它可通過將本裝置接通和關閉來加以證實，建議用戶採取下列一個或多個措施來消除干擾：

- 將接收天線重新定向或定位。
- 增加裝置和接收機之間的距離。
- 將本裝置連接到和接收機電源電路不同的另一個電路插座上。
- 向經銷商或有經驗的無線電/電視技術人員進行諮詢。

FCC 第 68 部分聲明

本裝置符合 FCC 規章的第 68 部分之規定。在本裝置前蓋上有一塊標牌，它寫有本設備的 FCC 登記號和振鈴的等效編號 (REN) (除其他資訊外)。如有請求，此資訊必須提供給電話公司。

本裝置應用以下插口：一隻 RJ31X 用於把本裝置連接到電話網。REN 用於確定可連接到電話線的裝置的數量。電話線上的過量 REN 可能導致裝置相對於輸入呼叫不振鈴。大多數情況下，但不在所有區域，REN 的總數不應超過 5 個 (5.0)。為了確定可以連接到線路的裝置數，按 REN 的總數的規定，請與電話公司聯繫以確定呼叫區的最大 REN 數量。如果本裝置對電話網引起損害，電話公司會事先通知你可能要臨時中斷服務。如果預先通知實際上做不到，電話公司也會盡可能快地通知用戶。同樣地，你會被告知有向 FCC 提出申訴的權利，如果你認為這有必要。電話公司可能會對影響到本裝置運行的其設施，設備，操作或程式進行更改。如果出現這種情況，電話公司會發出事先通知，使你能夠作出必要的變更，其以保持服務不中斷。

如果本裝置發生故障，請聯繫製造廠商進行修理和擔保，如果故障對電話網引起損害，電話公司可能要求你從網中移去本裝置直至問題得到解決。

在本產品中未包括用戶可維修的部件，所有必需的修理必須由製造廠商來進行。採用其他修理方法可能會使本產品的 FCC 註冊登記無效。

本裝置不能應用於電話公司提供的投幣業務。連接到公用電話線路需按照國家費率進行收費。

如進行編程或試驗呼叫接至救援中心電話號碼時，應簡單地對調度員說明呼叫的理由。此項作業應在非高峰時段進行，例如清晨或深夜。

產品合格聲明

我們，即下列簽署人，在此證明並聲明對下列設備負有獨家責任：

公司： Visonic Ltd
地址： 30, Habarzel Street., Tel-Aviv 61220
國家：以色列
電話號碼： +972 3 6456789
傳真號碼： +972 3 6456788

型號	產品說明/補充資訊
POWERMAX	無線防盜報警器控制板

經試驗本設備符合主要電磁適應性要求：

標準	發佈日期
EN 50081-1 EMC 發射	1992
EN 55022 射頻干擾	1998
EN 50082-1 EMC 抗擾性	1997
EN 6100-4-6 EMC 對傳導射頻的抗擾性	1996
TBR21 電話	1998
EN 60950+ Am1 (93), Am2 (93), Am3 (95), Am4 (97) 安全性	1997

因此，本設備符合歐洲議會 1995/5/EC 指令和歐洲理事會 1999 年 3 月 9 日關於無線電與電信終端設備及其合格性的相互承認以及附件 III 的主要要求與規定（有關的合格性評估程式，請參閱第 10（4）條）。

已向以下企業實體和（或）獨立實驗室對合格性評估程式進行諮詢：

被通知的企業實體編號/實驗室	名稱和地址
0122	NMi Certin B.V., POB 15, 9822 ZG Niekerk, 荷蘭

合格性評估程式所要求的技術文件保存在以下地址：

公司： Visonic Ltd.
地址： Unit 1, Stratton park Dunton Lane, Biggleswade Bedfordshire SG18 8QS
國家：聯合王國
電話號碼： 01767 600857
傳真號碼： 0167 601098

擬定於：

特拉維夫，以色列	22/06/2000	Y•Kotlicki	執行經理
(地點)	(年/月/日)	(簽名)	(姓名和職務)
			Mahager
			(公司印章)

說明：

產品品質保證書

Visonic 有限公司和（或）其子公司、分支機構（以下簡稱“製造商”）保證其產品（以下簡稱“產品”）符合其規劃和技術規格，並且從製造商交運之日起在正常使用和維護情況下的十二個月時間內，產品在材料上和製造上都不存在缺陷。製造商的責任應該限於在品保期內修理或更換其產品或產品的任何部件。製造商將不負擔拆卸和（或）重新安裝的費用。若要保修，必須將產品送回製造廠並預付運費和保險費。

本保證書不適用以下情況：不正確的安裝、錯誤使用、未能遵照安裝和操作規程、變更、濫用、事故或竄改、以及由任何非製造商的人員進行修理。本擔保書為獨家所有並可直接代替所有其他保證、責任或義務，無論這些保證是書面的、口頭的、明確的或暗示的。這也包括為銷售或適合特殊目的而作出的任何其他保證。任何情況下，將製造商不對任何違背本擔保書或上述所有其他保證而造成的重大或非重大的損失負責。本擔保書不可加以進行修改、變更或增添，製造商也不允許任何人以其名義進行修改、變更或增添。本擔保書只適用於本產品。所有的產品以及與本產品有關的配件或附件（包括電池）應按其各自質量保證處理（如有的話）。製造商對於其他產品、配件或附件（包括電池）引起本產品故障所產生的所有直接的、間接的、附帶的、重大的所有損壞或損失均概不負責。

製造商並不認為它其品不會被破壞和（或）被避開，也不認為本產品會避免所有死亡，個人和（或）人身傷害由於偷竊、搶劫、火災等造成的財產損失，也不認為本產品在任何情況下都能提供足夠的警告或保護。用戶應認識到：一個正確安裝和維護報警器只會減少發生的風險，如盜竊、搶劫和火災事件無報警的風險。但不能提供保險或保證這樣的情況不會發生或不引起死亡、個人損失和（或）財產損失。

對於申述由於本產品未起作用而引起的所有直接、間接、偶然、重大或輕微的死亡、個人損失和（或）人身傷害，財產的損壞或其他損失，製造商不負任何責任。然而，如果製造商確負有責任，無論是直接或間接，根據該有限擔保書或其他保證，對於所引起的所有損失或損壞，無論其原因或起源，製造商所負的最大責任在任何情況下都不應超過產品的購買價格，該責任應該明確為清償損壞，而非外罰，同時也是製造商全部的和唯一的補償措施。

警告：用戶應遵照安裝和操作說明書，包括至少一周測試一次本產品和整個系統。由於各種原因，包括（但不限於）環境條件改變，電氣或電子破壞或干擾，產品有可能不能進行預期的運行。因此，建議用戶應對其安全和（或）財產採取一切必要的預防措施。

6/91



VISONIC LTD. (ISRAEL): P.O.B 22020 TEL-AVIV 61220 ISRAEL. PHONE: (972-3) 645-6789, FAX: (972-3) 645-6788

VISONIC INC. (U.S.A.): 10 NORTHWOOD DRIVE, BLOOMFIELD CT. 06002-1911. PHONE: (860) 243-0833, (800) 223-0020. FAX: (860) 242-8094

VISONIC LTD. (UK): UNIT 1, STRATTON PARK, DUNTON LANE, BIGGLESWADE, BEDS. SG18 8QS. PHONE: (01767) 600857 FAX: (01767) 601098

INTERNET WEB SITE: www.visonic.com

©VISONIC LTD. 2000 POWERMAX DE5450- (REV. 2, 9/00)



以色列
製造

DE5450