

**INNHOOLD**

<b>1. INTRODUKSJON</b> .....	<b>2</b>	<b>4. TEST PROSEDYRER</b> .....	<b>8</b>
<b>2. SPESIFIKASJONER</b> .....	<b>2</b>	4.1 Forberedelser .....	8
2.1 Generelle Data .....	2	4.2 Diagnose Test.....	8
2.2 RF Seksjon.....	2	4.3 Fjernkontroll Sender Test .....	8
2.3 Tekniske Data .....	2	4.4 X-10 (EL) Apparat PÅ/AV Test .....	9
2.4 Kommunikasjon .....	3	4.5 Nødalarm Sender Test .....	9
2.5 Fysiske Mål/Informasjon .....	3	<b>5. VEDLIKEHOLD</b> .....	<b>9</b>
<b>3. INSTALLASJON</b> .....	<b>3</b>	5.1 Demontering av Sentralapparatet.....	9
3.1 Pakke opp Utstyret.....	3	5.2 Bytte ut Backup Batteri .....	9
3.2 Koble Strøm til Sentralen .....	3	5.3 Bytte av Sikringer.....	10
3.3 Programmering .....	4	<b>TILLEGG A. DETEKTOR UTPLASSERING OG</b>	
3.4 Montering av Brakett.....	4	<b>SENDER FUNKSJON</b> .....	<b>11</b>
3.5 Kabling .....	5	A.1 Detektor Plasserings Liste .....	11
3.6 Kabinett til Brakett Montering.....	6	A.2 Fjernkontroll Sender Liste .....	11
3.7 Koble til Strømforsyningen .....	6	A.3 Nødalarm Sender Liste .....	12
3.8 PowerMax-Kompatible Detektorer.....	6	A.4 Ikke-Alarm Sender Liste.....	12
3.9 PowerMax-Kompatible Sendere .....	7	<b>TILLEGG B. X-10 ENHETS FUNKSJON</b> .....	<b>12</b>
3.10 Montering av RS232 Modulen .....	7	<b>FCC STATEMENTS</b> .....	<b>13</b>
3.11 Installasjon av en Valgfri X-10 Sirene.....	8	<b>DECLARATION OF CONFORMITY</b> .....	<b>14</b>

**MELDING TIL INSTALLATØR**

PowerMax alarmsystem leveres med 3 veiledninger:

- **Installasjonsveiledning** (denne manualen – bare til bruk for installatør)
- **Programmeringsmanual** (bare til bruk for installatør)
- **Brukerveiledning** (til bruk for installatør ved installasjon. Må leveres til bruker etter fullført test av systemet).

Tillegg A og B til installasjonsveiledningen vil hjelpe deg med å forberede en installasjonsplan. Vær vennlig å ta Dem tid til å fylle ut skjemaene – installasjonen vil bli lettere og feilinstallasjon forhindres. Ved å fylle ut skjemaene får du også hjelp til å lage en liste over detektorer og sendere som må følge med systemet. Kompatible detektorer og sendere er listet opp og beskrevet i 3.8 - 3.9 i denne manualen.

Husk – det anbefales å programmere sentralapparatet fra en arbeidsbenk, i følge programmeringsmanualen. 3.3 i denne manualen refererer til programmeringsmanualen.

Programmerings-arbeidsdiagrammet i programmeringsveiledningen viser alle valgmuligheter som er tilgjengelige for hvert parameter. Fabrikkinnstillinger er merket med en mørk boks til høyre, og andre valgmuligheter (som kan velges istedenfor fabrikkinnstillingene) er merket med "tomme" bokser. Dette gjør at du kan merke av i den aktuelle boks hver gang du ønsker et annet valg enn den forhåndsdefinerte innstillingen fra fabrikk.

For å øke backup-tiden til systemet ved bruk av Ni-Cd batteri (som er 4-6 timer), anbefaler vi bruk av 6 AA Ni-Mh celler med en kapasitet på 1600 mAh. Dersom strømstans oppstår vil disse battericellene gi over 20-timers backup dersom det ikke oppstår alarm, og opp til 18 timers backup dersom alarm oppstår.

Selv om innstilling av korrekt tid og dato er en av brukeroppgavene, anbefaler vi at du stiller inn dette ved programmeringen. Tilgang til "Brukerinnstillinger" er mulig gjennom post 9 på installatørens meny (se brukermanual for korrekt prosedyre). Når du er ferdig med programmeringen, fortsett med installasjonen som beskrevet i Installasjonsveiledningen, fra 3.4 og videre.

# 1. INTRODUKSJON

PowerMax er et bruker- og installatør-vennlig, 30-soners komplett trådløst alarmsystem. Systemet er designet for å fungere på en måte som appellerer til brukeren, men som også tilbyr funksjoner som gjør installatørens hverdag lettere enn før.

## LETT Å INSTALLERE

- Plugg-inn terminal kontakter kan bli tilkoplede ledninger uten å være fysisk "festet" i sentralen.
- Hurtig tilkobling-fracobling av RJ kontakter for telefonlinje, telefonapparat og X-10-kontroller.
- Spesiell veggmontert brakett muliggjør installasjon uten å måtte åpne sentralens kabinett.
- Valgfri RS-232-modul for kommunikasjon med lokal PC.

## LETT Å VEDLIKEHOLDE

- Status, alarmminne og feildata vises på forespørsel.

- Diagnosetester fremskaffer synlig og hørbar indikasjon av signalnivået til hver enkelt detektor.
- Fjernstyring og statusverifikasjon over telefonlinjen.
- Hendelseslogg lagrer og viser informasjon om de 100 siste hendelser.
- Opplasting / nedlasting fra PC via telefonlinje og modem.
- Backup-batteri bruker standard, og lett tilgjengelige batterier.

## HURTIG PROGRAMMERING

- Flervalgs-mulighet av funksjoner for hvert parameter.
- Utvetydige synlige spørsmål og hørbare signal.
- Installatør kan få tilgang til brukermeny.

Et fullt utstyrt alarmsystem basert på PowerMax består av enhetene vist i figur 2 i brukermanualen.

# 2. SPESIFIKASJONER

## 2.1 Generelle Data

**Antall soner:** 29 trådløse, 1 kablet (sone Nr. 30)

**Kablet sone - krav:** 2.2 k $\Omega$  E.O.L. motstand (maks motstand i ledninger 220  $\Omega$ ).

**Sone Type:** Interiør, perimenter/skall, forsinkelse 1, forsinkelse 2, 24 timers - sirene, 24 timer - stille, brann, ikke-alarmer og nødalarmer.

**Brukerkoder:** 8 koder, 4 siffer hver

### Kontrollfasiliteter:

- Integrert sentralapparat,
- PowerCode / Code-Secure™ hånd-heldte sendere,
- Fjernstyrt over telefon,
- Lokal eller fjerntilkobling av PC.

**Display:** Enlinjet, bakgrunnsbelyst 16-karakterers LCD og 4 LED-indikatorer

**Tilkoblingstyper:** BORTE, HJEMME, BORTE- MOMENTANT HJEMME-MOMENTANT, BARNEVAKT, TVANG (tvangstilkobling er ikke anvendelig for SKAFOR/FG godkjente installasjoner).

**Alarm Typer:** Stille alarm, sirene alarm eller intern lydalarmer i forhold til hvilken sone som har blitt aktivert.

**Sirenesignaler:** Uavbrutt (innbrudd / 24-timers / panikk); trippel puls - pause - trippel puls. (brann).

**Sirene aktiv:** Programmerbar (4 minutter som standard)

**Intern Lydalarmer Utgang:** Minimum 85 dBA ved 3 m

**Overvåkning:** Programmerbar tidsramme for inaktivitets-alarmer

### Spesialfunksjoner:

- Tale- og lydkontroll
- Powerline Carrier Device Control (opp til syv X-10-enheter) med varierende faktor, som programmert
- Lydsoner
- Diagnosetest og hendelseslogg
- Fjernkontrollering via telefonlinje
- PC-kontroll og dataopplasting/nedlasting
- Ringe etter hjelp ved å bruke nødsenderen
- Sporer ingen aktivitet hos eldre, fysisk handikappet og syke mennesker.
- Beskjedsenter (opptak og avspilling av beskjeder)
- Toveis talekommunikasjon

**Datamottaking:** Status, alarm minne, feil, hendelseslogg.

**Klokke:** Sentralapparatet holder kontroll på og viser tid og dato.

### I overensstemmelse med Europeiske Standarder:

**EMC Emission:** EN 50081-1 1992

**RFI:** EN55022 1998

**EMC Immunity:** EN 50082-1 1997

**EMC Immunity to Conducted RF:** EN6100-4-6 1996

**Telephony:** TBR21 1998

**Safety:** EN60950+ Am1(93), Am2(93), Am3(95), Am4(97)

PowerMax er kompatibel med RTTE - kravene - Direktiv 1999/5/EC fra det Europeiske Parlament og fra Rådsforsamlingen fra 9 mars 1999.

## 2.2 RF Seksjon

**Frekvensområde:** 868 MHz SKAFOR/FG

(europastandard) eller andre UHF kanaler pr. Lokale krav i forhold til land..

**Mottakertype:** Super-heterodyne, fast frekvens

**Mottaker rekkevidde:** 300 m i åpent rom

**Koding:** PowerCode og/eller CodeSecure™

## 2.3 Tekniske Data

**Strømkilde:** Plugg-in transformator.

230 VAC, 50 Hz / 9 VAC, 700 mA eller:

230 VAC, 50 Hz / 9 VAC, 1A

**I Europa og andre plasser:** Bruk bare godkjente AC-adaptore, spenning: 9 VAC, 0.7A eller 1A.

**Normalt forbruk:** Ca 60 mA i normalttilstand, 500 mA ved maks belastning og alarm

**PGM (aux) Utgang belastning:** 100 mA maks (for SKAFOR/FG installasjoner, overstig ikke 10 mA).

**Sireneytelse med 700 mA Transformator:**

**Intern sirene:** 50 mA maks.

**Ekstern sirene:** 150 mA maks.

**Merk!** Den eksterne sirenen kan tillates å bruke opptil 300 mA dersom intern sirene og PGM ikke er aktive.

## Sirene ytelse med 1A transformator

Intern lydalarm: 50 mA maks.

Ekstern lydalarm: 350 mA maks.

**Merk!** 350 mA ytelse gjelder kun for enheter med stikkontakt merket: "Valg": 9VAC / 1A plug-in transformator"

**Sikring:** 650 mA PTC kretsbeskyttelse.

0.5 A for sirene / lyd-kretsløpbeskyttelse.

**Backup-batteri** (skaffer tilveie strøm for minst 4 timer)

**Valgmulighet 1** - 9V, seks alkaline AA batterier, 1.8 Ah

**Valgmulighet 2** - 7.2 V, seks Ni-Mh oppladbare AA batterier, 1600 mAh

**SKAFOR/FG installasjoner:** Oppladbare 1.2V 1600mA-1800mA NiCd/NiMh batterier, GP, Golden Power eller lignende.

## 2.4 Kommunikasjon

Innebygd modem: 300 baud, Bell 203 protokoll

**Dataoverføring til lokal PC:** Via RS232 seriell port  
**Rapporteringsdestinasjoner:** 2 alarmstasjoner, 4 private telefonnummer, 1 personsøker

**Rapporteringsformat Valgmuligheter:** SIA, Pulse 4/2 1900/1400 Hz, Pulse 4/2 1800/2300 Hz, Kontakt ID

**Puls Rate:** 10, 20, 33 og 40 pps - programmerbar

**Melding til privat telefonbeskjed:** Tone eller tall

**Melding til personsøker:** Kode. → Alarmtype → Sone No.

## 2.5 Fysiske mål/informasjon

**Temperaturområde for bruk:** 0°C til 49°C

**Temperaturområde for lagring:** -20°C til 60°C

**Luffuktighet:** 85% relativ luffuktighet, ved 30°C (86°F)

**Fysiske mål:** 250 x 190 x 44 mm (9-13/16 x 7-1/2 x 1-3/4 in.).

**Vekt:** 905 g uten batterier

**Farge:** Offwhite og trekull-grå

## 3. INSTALLASJON

### 3.1 Pakke opp utstyret

Åpne opp kartongen og kontroller at alle deler til systemet følger med. Dersom du finner ut at noe mangler, ta kontakt med din forhandler umiddelbart.

### 3.2 Koble strøm til sentralen

Innmelding av senders ID-koder til PowerMax-minnet er lettere å utføre dersom dette gjøres før den fysiske installasjonen på vegg, med alle detektorer samlet ved siden av sentralapparatet på en arbeidsbenk. Det er derfor nødvendig å midlertidig koble strøm til PowerMax ved hjelp av strømforsyningen eller via batteribackupen.

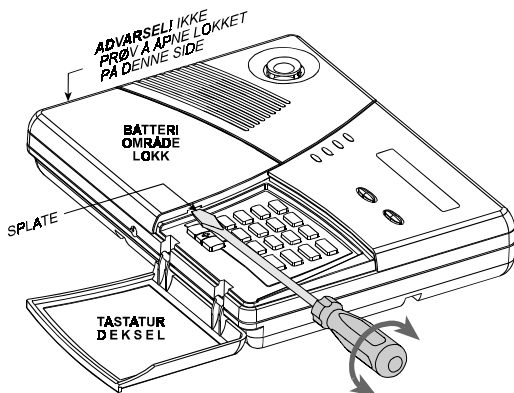
Koble til strømledningen mellom transformatorens 9 VAC skruterterminal og **9 VAC Strømterminal** (disse finnes i den rektangulære åpningen på baksiden av PowerMax-kabinettet – se Figur 10).

**Merk:** Dersom transformatoren ikke er forberedt for tilkoping med skruterminaler, avisolere og koble transformatorens strømledning til **9 VAC POWER terminalen** på PowerMax-sentralen.

Overse eventuelle "feil-indikasjoner" som kan vises (som en følge av manglende batteri eller manglende telefonlinje).

Alternativt kan man starte opp systemet fra backup-batteriene:

A. Sett en skrutrekker inn i spalten som vist i Figur 1.

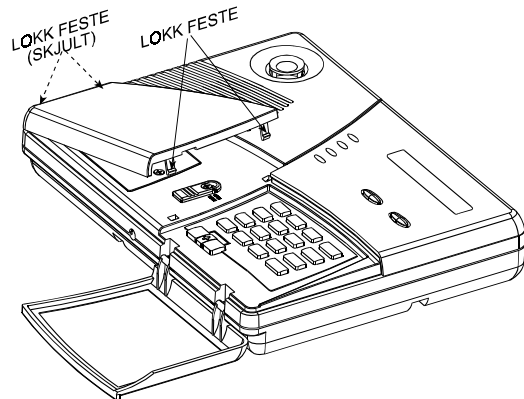


Figur 1. Løsne batteri-dekset

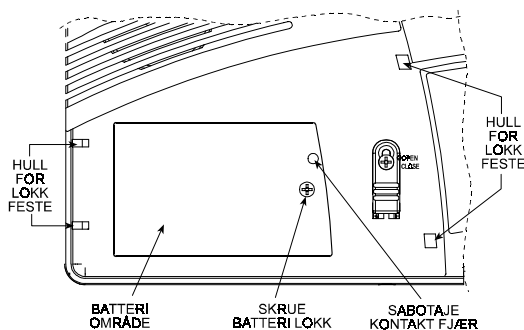
B. Vri skrutrekkeren forsiktig for å løsne høyre ende av batterilokket. Dette gjør at begge de to festene på høyre side av lokket løsner.

**ADVARSEL! Forsøk ALDRI å løsne venstre side av batterilokket først. Dette vil føre til at lokket blir ødelagt.**

C. Sving lokket opp som vist i Figur 2, løsne så festene på venstre side av lokket og legg lokket til side. Det indre lokket vil dermed bli fullt synlig (se Figur 3).

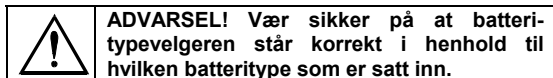


Figur 2. Fjerning av Batterilokk

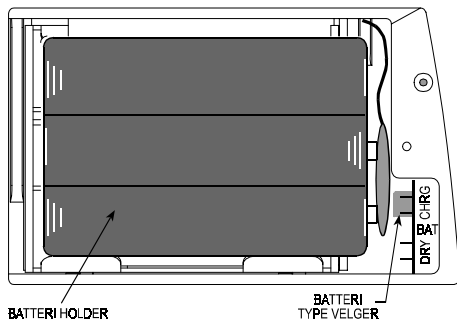


Figur 3. Batteriområde etter at batterilokk er fjernet.

- D. Fjern skruene som sikrer lokket (se Figur 3), løft lokket opp og fjern det. Du har nå tilgang til batteriholderen (se Figur 4).
- E. Ta ut batteriholderen og sjekk at batteritypevelgeren stemmer overens med typen batteri som er installert i PowerMax (se Figur 4)

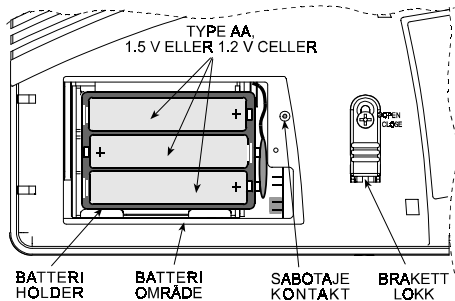


**ADVARSEL!** Vær sikker på at batteritypevelgeren står korrekt i henhold til hvilken batteritype som er satt inn.



Figur 4. Batteritypevelger

- F. For standard alkaline-batterier skal batteritypevelgeren stå på de to nedre valg. For oppladbare NI-Mh – batteri – på de to øvre valg.



Figur 5. Batteriholder montert med batterier inattallert

- G. Sett inn alle seks batterier – tre på toppen og tre i bunn. Pass på at (+) og (-) på hvert batteri stemmer overens med monteringsanvisningen.
- H. Sett inn igjen batteriholderen, skru på igjen lokket som satt over holderen. **Overse eventuelle feilmeldinger som kan komme frem** (som en følge av manglende AC eller telefonlinje).
- I. Sett på igjen batterilokket i motsatt rekkefølge som du demonterte det – begynn med å hekte på venstre side, trykk så på høyre side til du hører et klikk og lokket ser ut til å sitte skikkelig på.

### 3.3 Programmering

Det lønner seg å planlegge godt på forhånd – bruk tabellene som medfølger i tillegg A og B på slutten av denne veiledningen for å registrere planlagt plassering av hver detektor, holder og oppgave for hver sender, samt kontrollplan for X-10-protokollen.

Samle sammen alle sendere og detektorer i systemet og merk hver enkelt av disse på baksiden i samsvar med din monteringsplan.

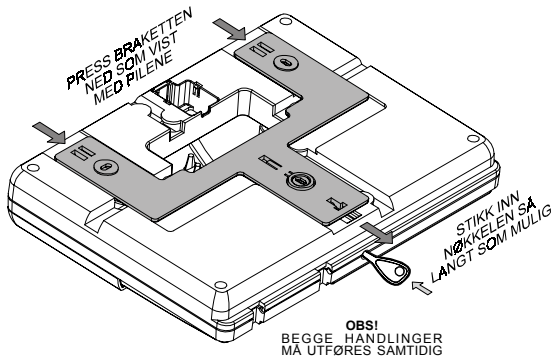
**Programmer systemet nå, som instruert i PowerMax Programmeringsveiledningen (Publikasjon DY5450P).**

### 3.4 Montering av Brakett

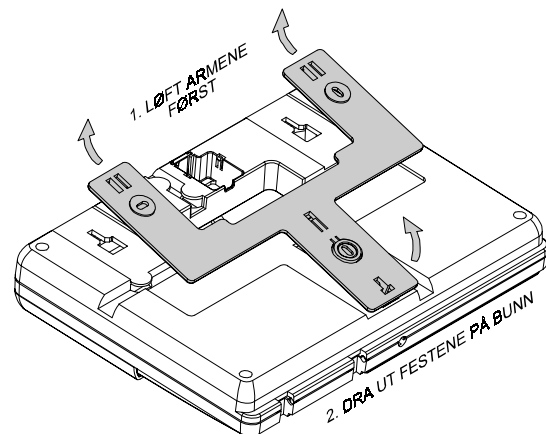
#### A. Fjerne braketten fra kabinettet

En fordel med PowerMax er at den kan monteres på vegg uten at kabinettet må åpnes. Alle tilkoblinger og terminaler er tilgjengelige gjennom åpningen på baksiden, og kabelkanaler er innstøpt i kabinettet. Hurtigmontering av Powermax er mulig p.g.a en spesialbrakett med kopling og låsemekanisme.

Sentralapparatet leveres med braketten montert. Braketten låses i fronten (se Figur 5) når deksel er åpnet. Siden et spesialfeste i bunn av braketten stikker inn i kabinettet, er det nødvendig at et spesialverktøy (levert med kittet) må benyttes for å frigjøre braketten - se Figur 6 & 7.



Figur 6. Løse PowerMax fra braketten i bunn



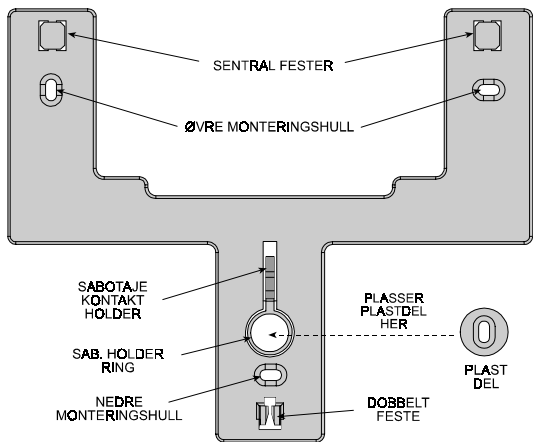
Figur 7. Ta av braketten

#### B. Gjøre seg kjent med braketten

Etter å ha tatt av braketten kan det være lurt å legge den på et bord og studere dens oppbygging (se Figur 8) for å kunne identifisere de forskjellige delene på braketten. De øvre og nedre monteringshullene er beregnet på normal montering på rett vegg med skruer og fester.

En spesiell "sabotasje"-del er festet til bunnen av braketten ved hjelp av tre plastikkfester som skal brykkes bort ved oppmontering av braketten. Dette for å sikre at sabotasjealarmen fungerer som den skal dersom noen prøver å fjerne hele systemet med brakett fra veggen. En stor plastskive som følger med braketten må monteres ifølge anvisning før festing av braketten til veggen. Når denne skiven er på plass kan den fjerde skruen brukes til å sikre "sabotasje"-delen på veggen.

Når sentralapparatet er montert opp, presser plastdelen inn en bryter som opprettholder den innebygde sabotasjefunksjonen i systemet. Dersom sentralapparatet blir skilt fra braketten vil dette utløse en sabotasjealarm. Fjerning av hele systemet, inkludert brakett, vil også utløse en sabotasjealarm ved at koblingen mellom **sabotasje** – delen og braketten vil bli brutt og delen faller på gulvet.



Figur 8. Brakett – sett fra foran

### C. Feste braketten til veggen

Velg en skjult plass som allikevel er lett tilgjengelig for brukerne. Forsikre Dem om at en 230V stikk-kontakt og en telefonlinjekontakt er tilgjengelig i umiddelbar nærhet av systemet.

Bruk braketten som mal for hvor skruhellene skal lages. Borre hullene/skru og fest braketten til veggen med fire skruer. Pass på å montere opp plastskiven som vist i Fig. 8.

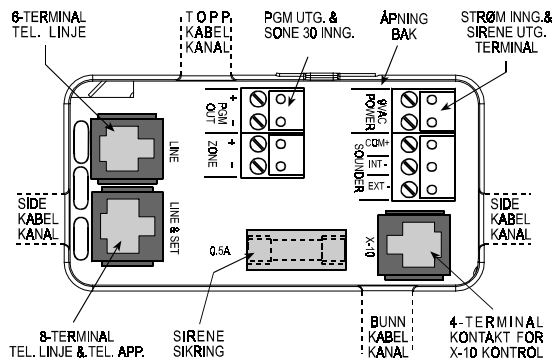
### 3.5 Kabling

Alle terminaler og kontakter kan nåes fra åpningen bak på PowerMax (se Figur 9). Alle skruterterminaler (utenom "Jord") kan bli dratt ut, kablet skikkelig og satt inn igjen.

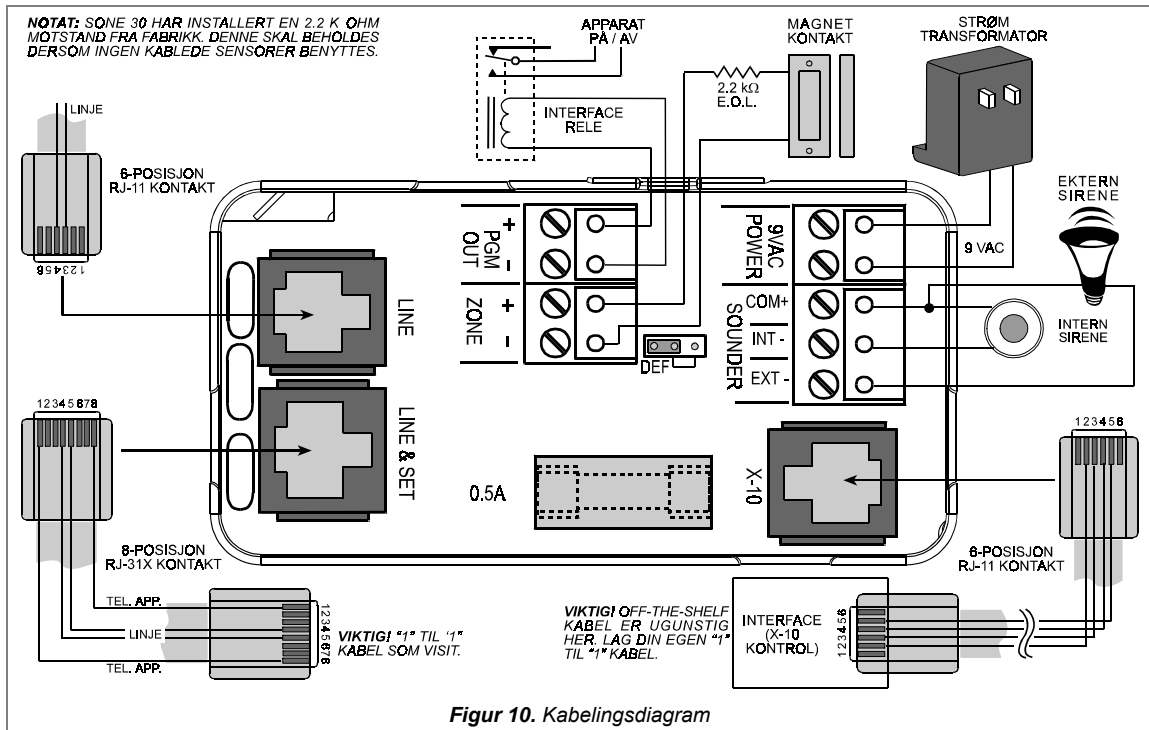


**ADVARSEL!** Når du plugger terminalene tilbake på plass, sammenlign skikkelig for å være sikker på at monteringen blir korrekt. Feilplassert eller feilkoblet terminaler kan skade sentralens elektronikk!

Telefonkoblingene er lette å bruke på grunn av deres hurtige og enkle til/fra kopplings – komplabilitet.



Figur 9. Innfelt kablingsområde - layout



Figur 10. Kabelingsdiagram

For telefontype-koblinger vil installatør trenge følgende:

- En lengde med 6-ledet, fargekodet modularkabel.
- En lengde med 8-ledet, fargekodet modularkabel.

- To 6-posisjons RJ-11 plugger og en 8-posisjons RJ-31X plugger, for å terminere kablene i sentralen.
- Krympeutstyr for RJ-11 og RJ-31X plugger.

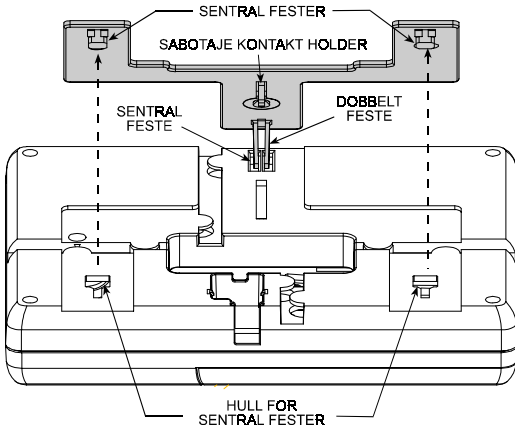
Referer til Figur 10 og fortsett som følger:

- A. Trekk ut skrueterminalblokkene, en og en, og koble til de respektive tilkoblinger. Når dette er gjort, plugg inn hver enkelt terminalblokk på sin plass.
- B. Forbered kablene som kobles til:
  - Energigjøringsdel X-10 (EL) sokkel til modulen. (pass på at det er "1 til 1").
  - LINE-utgangen til telefonlinjen (eller LINE & SET-kontakten til linjen og det lokale telefonapparatet).
- C. Koble til RJ-11 og RJ-31X kontaktene med deres respektive pluggere. Pass på å ikke blande sammen X-10-pluggen med LINE-pluggen.
- D. Før kablene ut via kabelkanalen på baksiden av PowerMax. Når alle kabler er på plass, fortsett til 3.6 i denne installasjonsveiledningen.

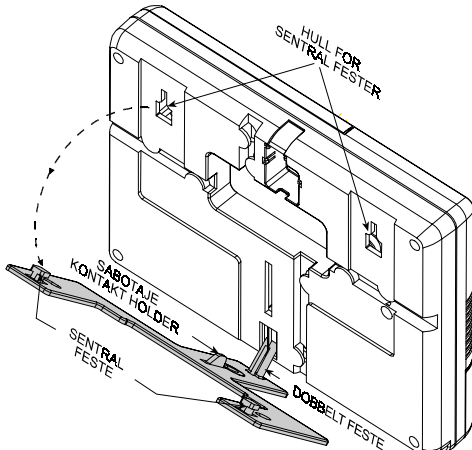
### 3.6 Kabinett-til-Brakett Montering

Når alle koblinger er foretatt og kablene er plassert i kabelkanalen på baksiden av PowerMax er det bare å feste sentralapparatet til braketten som er festet til vegg.

Ved å ha demontert braketten fra sentralen (se 3.4) har du allerede en anelse om hva som skal gjøres. Uansett, se Figur 11 og fortsett som følger:



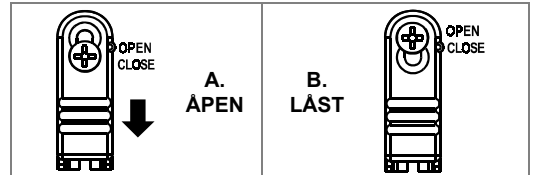
Figur 11. Kabinett-til-Brakett Montering - Toppusnitt



Figur 12. Kabinett-til-Brakett Montering - sideutsnitt

- A. Hold kabinettet med toppen litt skrånet mot deg og koble sammen kabinettet med braketten i bunn først.

- B. Pass på at kabinettet er helt inntil braketten i bunn, la kabinettet hvile mot deg mens du gjør dette.
- C. Før så øvre del av kabinettet inn mot braketten og hekt det på de to hektene på braketten slik at kabinettet står i en loddrett posisjon.
- D. Når kabinettet står i en loddrett posisjon langs vegg og er koblet inn på festene til braketten, skyv kabinettet nedover ca. 10 mm til det stopper. Festet i bunn vil da festes med et klikk.
- E. Løsne ytre batterilokk og fjern det som vist i 3.2, A-C.
- F. Låsemekanismen til braketten vil du finne i åpen posisjon som vist i Figur 13, A.
- G. Pass på at skruen er løs nok til at sentralapparatet blir låst fast til braketten.
- H. Press låsen ned som vist med pilen i Figur 13 A, slik at den kommer til posisjonen vist i Figur 13B. Skru så til skruen.



Figur 13. Låsing av Braketten

- I. Test monteringen ved å lett trekke kabinettet til sentralapparatet mot deg. Dersom dette er korrekt monteret vil kabinettet sitte fast til braketten.

**Merk:** Se 5.1 for demonteringsprosedyren.

### 3.7 Koble til strømforsyningen

**ADVARSEL!** Aldri koble til strømforsyningen til sentralapparatet før all annen kabling er utført.

**OBS!** Koble aldri strømforsyningen til en stikkontakt som styres via en bryter.

### 3.8 PowerMax-kompatible Detektorer

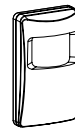
Alle detektorer som er kompatible med PowerMax-systemet er pakket separat og med egne installasjonsveiledninger. Les disse grundig og installer som forevist i disse.

#### A. Trådløs PIR Bevegelsesdetektor

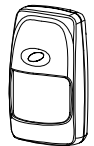
Trådløse passive IR (PIR) bevegelsesdetektorene som brukes sammen med PowerMax er av typen PowerCode. PowerMax kan "lære" identifiseringskoden til hver enkelt detektor og linke denne til en forhåndsdefinert sone (se Del 3 i programmeringsveiledningen). Standard i pakken i Norge er MCPIR-3000. Noen typer er vist nedenfor:



Figur 14. MC/PIR-2000



Figur 15. MC/PIR-3000 eller K-940MCW



Figur 16. K-980MCW

**Merk:** K-940MCW og K-980MCW er "husdyrimmune" detektorer.

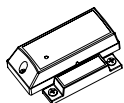
I tillegg til detektorenes unike 24-bits identifikasjonskode, kan hver detektor sende en beskjed som inneholder statusinformasjon:

- Detektoren er i alarm (eller ikke).
- Detektoren blir sabotert med (eller ikke).
- Batterispenningen er lav (eller normal).
- Overvåking (detektor er tilstede eller fjernet).

Dersom noen av disse detektorene detekterer bevegelse vil den sende ut en melding til sentralapparatet. Dersom systemet er tilkoppelt vil en alarm bli aktivert.

### B. Trådløs Magnetkontakt

MCT-302 (Figur 17) er en PowerCode magnet kontakt som brukes til å detektere åpning av en dør eller vindu. Alarm-kontakten er lukket så lenge døren eller vinduet forblir lukket.

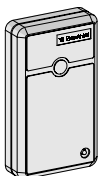


Figur 17.  
MCT-302

Magnetkontakten har en ekstra alarminngang som fungerer som om den var en separate trådløs sender. Den sender (eller sender ikke) en "normal tilstand gjenopprettet" melding til alarmsystemet, avhengig av innstillingen på en "DIP" bryter på kretskort. "Normal tilstand gjenopprettet" meldingen informerer deg gjennom sentralapparatet om døren eller vinduet er åpent eller lukket.

### C. Trådløs Adapter for kablede detektorer

MCT-100 (Figur 18) er en PowerCode enhet som brukes hovedsaklig som en trådløs adapter for 2 vanlige magnet-kontakter installert på to vinduer i samme rom. MCT-100 har to innganger som opptre som separate trådløse sendere som sender forskjellige PowerCode IDer. Hver inngang sender (eller sender ikke) en "gjenopprettet"- melding til alarm-systemet, avhengig av innstillingen på "DIP" bryter på kretskort.



Figur 18.  
MCT-100

### D. Trådløs Røykdetektor

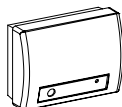
**MCT-423** (Figur 19) En optisk røykdetektor utstyrt med en PowerCode-type sender. Dersom den meldes opp til en brannsoner vil den gi brannalarm dersom røyk blir detektert.



Figur 19. MCT-423

### E. Trådløs Glassbruddsdetektor

**MCT-501** (Figur 20). En akustisk detektor utstyrt med en PowerCode-type sender. Siden den gjenoppretter automatisk etter deteksjon, sender ikke MCT-501 en gjenopprettemelding til sentralapparatet på alarmsystemet.



Figur 20.  
MCT-501

## 3.9 PowerMax-Kompatible Sendere

**Merk:** Hver sender er pakket separat med sine egne instruksjoner for batterinstallasjon og bruk. Sørg for å gi disse dokumentene videre til "eieren" av alarmsystemet.

PowerMax-systemet er kompatibelt med fler-knappers og 1-knapps fjernkontroller samt håndholdte sendere som bruker PowerCode og CodeSecure kodingsmetoder.

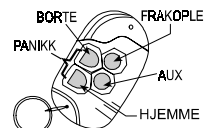
1-knapps PowerCode sendere overfører den samme koden hver gang den samme knappen blir trykket. De kan brukes til å sende nødalarm eller for å aktivere PGM utgang eller for å kontrollere utstyr via X-10 (EL) enheter.

**De kan ikke brukes til å til/frakopple systemet.**

CodeSecure sendere har kryptert rullerende kode. – De sender en ny kode hver gang den samme knappen trykkes inn. Dette gir en høyere grad av sikkerhet spesielt i til/frakopling – applikasjoner p.g.a at koden ikke kan kopieres av uvedkommende.

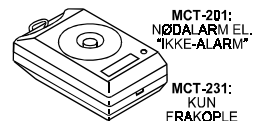
Følgende er de grunnleggende detaljene til flere kompatible sendere. Mulige funksjoner for hver knapp er indikert i hver tegning.

**A. MCT-234** (Fig. 21): Fjernkontroll sender – en enhet leveres originalt med PowerMax. Du kan programmere AUX-knappen (\*) til å utføre oppgaver i henhold til brukerens behov.



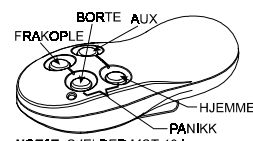
Figur 21. MCT-234

**B. MCT-231 / MCT-201** (Fig. 22): 1-knapps smykesender. MCT-231 (Code-Secure) og MCT-201 (PowerCode) kan programmeres til å utføre funksjoner som vist. Begge enhetene har samme design.



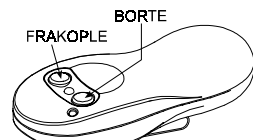
Figur 22. MCT-231 / 201

**C. MCT-134 / MCT-104** (Fig. 23): 4-knappers sender. MCT-134 (CodeSecure) kan erstatte MCT-234 fjernkontrollsender. MCT-104 (PowerCode) kan utføre både nødalarms- og ikke-alarm-funksjoner. Begge enhetene har samme design.



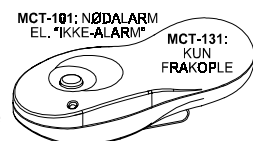
Figur 23. MCT-134 / 104

**D. MCT-132 / MCT-102** (Fig. 24): 2-knappers sender. MCT-132 (CodeSecure) Kan utføre funksjoner som vist. MCT-102 (PowerCode) kan utføre både nødalarms- og ikke-alarm funksjoner. Begge enhetene har samme design.



Figur 24. MCT-132 / 102

**E. MCT-131 / MCT-101** (Fig. 25): 1-knapps sender. MCT-131 (CodeSecure) og MCT-101 (PowerCode) kan programmeres til å utføre funksjoner som vist. Begge enhetene har samme design.



Figur 25. MCT-131 / 101

**F. MCT-211** (Fig. 26) Denne enheten er vannrett, armbånd PowerCode sender som kan programmeres til å utføre både nødalarms- og ikke-alarm funksjoner



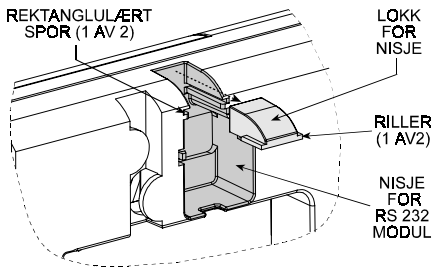
Figur 26. MCT-211

## 3.10 Montering av RS-232-modulen

Sentralapparatet kan styres med en valgfri RS-232 modul for seriell datautveksling med en lokal PC. Dersom denne modulen ikke følger med vil et plastlokk dekke over åpningen som er tenkt å romme denne modulen.

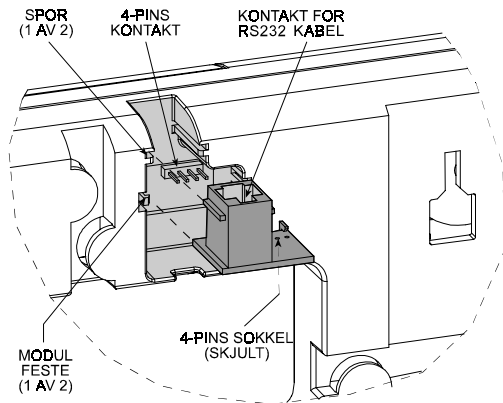
Følgende instruksjoner er nyttige når man legger til RS-232 modulen til et allerede eksisterende system:

- Koble kabinettet fra braketten (se 5.1)
- Fjern det fabrikkinstallerte plastikklokket ved å dra det ut av sporet som vist i Figur 27.



Figur 27. Fjerning av plastlokk for RS-232-åpning.

C. Rett inn RS-232-modulen med rillene og modulfestene som vist i Figur 28.



Figur 28. Montering av RS-232-modulen

D. Press modulen helt inn, pass på at 4-pins-sokkelen på modulen treffer 4-pins-hodet i bunnen av nisjen.

**Merk:** Når modulen er fastmontert vil festene som ble flyttet til side når den ble installert komme tilbake på plass og feste modulen til kabinettet.

E. Gjør klar en RS-232-kabel og terminer den med en 6-pins RJ-11-plugg på sentral-enden. Termineringer i andre enden av kabelen (for PC) vil variere.

F. Plugg inn RJ-11-pluggen i RS-232-modulen og før ledningen ut via kabelkanalen på baksiden av PowerMax.

G. Fest sentralapparatet til braketten som vist i 3.6.

### 3.11 Installasjon av en valgfri X-10 sirene

Dersom du trenger en trådløs ekstern sirene kan du installere en X-10-sirenemodul som trigges av et signal overført via den innebygde X-10-protokollen. Denne sirenen kan erstatte en vanlig ekstern sirene eller den kan komplettere den uten å legge ut mer kabel. En slik sirene kan bare brukes sammen med en valgfri X10 modul.

X-10-sirenen fungerer koblet sammen med en stikkontakt uten å måtte re-programmere PowerMax. Du trenger bare å taste inn HUSKODE- og ENHETSKODE- velgerne på X-10-sirenen som følger:

**Huskode:** Sett den velgeren til den påfølgende bokstav i alfabetisk rekkefølge slik at dersom du satte huskoden til "J", så setter du sirenen til "K".

**Merk:** Dersom den programmerte huskoden er satt til "P" (som er den siste programmerbare bokstaven) så velger du "A" for sirenen.

**Enhets kode:** Sirenen vil bare fungere dersom enhets koden er satt til "1".

## 4. TEST PROSEDYRER

### 4.1 Forberedelser

Kontroller at alle dører og vinduer er lukket. Dersom alle soner er lukket skal displayet på sentralapparatet vise:

KLAR TT : MM

Dersom systemet ikke er klart ("IKKE KLAR"), spør sentralapparatet hvor feilen ligger ved å trykke på <VIS/OK> -knappen gjentatte ganger. Grunnen til problemene vil da vises på displayet samt lest opp via den interne høyttaleren. Foreta nødvendige skritt for å eliminere disse feilene før testing av systemet starter (se 4.2 under).

### 4.2 Diagnose Test

For å verifisere at alle detektorene fungerer korrekt er det nødvendig med en diagnostetest. For å utføre denne testen må du gå til meny nummer 8 i installasjonsveiledningen på same måte som når du programmerte sentralapparatet:

A. Klikk på <NESTE> - knappen til displayet viser:

INSTALL. MODUS

B. Klikk <OK> for å velge installatørens meny. Sentralapparatet vil spørre etter tilhørende kode.

C. Tast inn gyldig kode (9→9→9→9) eller den nye installatørkoden du allerede har programmert inn. Et lydsignal ["Suksess-melodien" (- - - —)]: høres dersom koden er korrekt. Displayet vil da endres til:

1. NY INST KODE

D. Klikk <NESTE> eller <BACK> til nummer og navn på ønsket funksjon vises:

8. DIAGNOSE

E. Fortsett som i seksjon 9 i programmeringsveiledningen.

### 4.3 Fjernkontroll Sender Test

Sett igang sending fra hver sender som er lært inn som en fjernkontroll. (Ifølge listen i tabell A2, Tillegg A). Bruk hver sender til å tilkople sentralapparatet "BORTE" og frakople det umiddelbart. Når du trykker på fjernkontrollenes "BORTE" -knapp skal "TILKOPLET"- indikatoren på sentralapparatet lyse og displayet skal vise følgende:

TILKOBLE BORTE



VENNLIGST GÅ NÅ

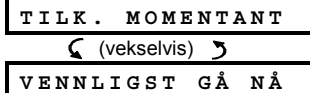
Lydsignalet som markerer forsinkelsen på alarmsystemet vil begynne.

Trykk på fjernkontrollenes "FRAKOPLE" -knapp (⏏). "TILKOPLET" -indikatoren vil da slukke og et lydsignal ["Suksess-melodien" (- - - —)] vil høres. Displayet endres til:

KLAR TT : MM

Test AUX-knappen på hver fjernkontroll i overensstemmelse med informasjonen notert ned i tabell A2, Tillegg A. Kontroller at AUX-knappen utfører den funksjon den har blitt programmert til.

- Dersom **AUX**-knappen (\*) er definert som "STATUS", vil systemstatus bli vist og annonsert over den interne høyttaleren når knappen blir trykket inn.
- Dersom **AUX**-knappen (\*) er definert som "**MOMENTAN**", trykk på **AWAY**-knappen og deretter **AUX**-knappen. Følgende skal da skje:



og lydsignalet som markerer forsinkelsen på alarmsystemet vil begynne. Trykk "**FRAKOPLE**" (⏏) – knappen øyeblikkelig for å frakople.

- Dersom **AUX** (\*)-knappen er programmert som "PGM / X-10" og tillates å aktivere en eller flere X-10-enheter, vil denne knappen aktivere apparatene som er kontrollert av den valgte X-10-enhet.
- Dersom **AUX** (\*)-knappen er programmert som "PGM / X-10" og er programmert til aktivering av PGM utgang, skal inntasting av (\*) aktivere utstyret tilkoppelt til PGM utgang.

#### 4.4 X-10 (EL) Apparat PÅ/AV Test

"X-10 (EL) enhets funksjon" -informasjonen som du noterte ned i Tillegg B i denne manualen er svært nyttig for denne testen.

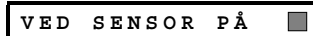
Gå over tabellen i Tillegg B, kolonne for kolonne. Dersom "PÅ ved tilkoping" -kolonnen har er markert i radene som hører til enhetene 1, 5 og 7 – tilkople systemet og verifiser at apparatene som er kontrollert av disse enhetene faktisk blir aktivert ved tilkoping.

Fortsett testen på samme måte for de påfølgende kolonner, kontroller at de apparater som er programmert til å bli aktivert, blir aktivert.

**VIKTIG!** Før test av "**VED TIMER PÅ**" og "**VED SENSOR PÅ**", vær sikker på at denne formen for kontroll er tillatt. Trykk gjentatte ganger og verifiser at displayet viser:



og:

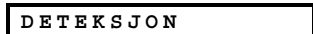
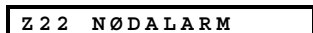


En mørk boks helt til høyre betyr at disse funksjonene er aktivert.

Den letteste måten å teste tidsstyrt aktivering er å velge det niende menynummeret i installatørmenyen ("**9. BRUKER PROG**") og sette systemklokken noen få minutter før aktuell starttid. Glem ikke å stille klokken tilbake til korrekt tid etter at testen er utført.

#### 4.5 Nødalarm Sender Test

Sett igang sending fra hver sender som er lært til en nødalarm sone (ifølge listen i Tabell A3, Tillegg A). For eksempel, ved å trykke på sendeknappen til en nødalarm sender som er lært til sone 22, vil displayet vise:

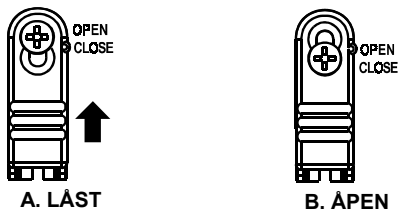


Det er tilrådelig å la alarmstasjonen vite at du utfører denne testen, eller så er det bare å koble fra telefonlinjen i PowerMax mens testen utføres for å unngå uønsket alarmer.

## 5. VEDLIKEHOLD

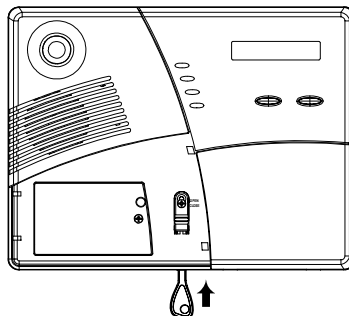
### 5.1 Demontering av sentralapparatet

- Løsne ytre batterideksel og fjern det forsiktig som vist i 3.2, A-C.
- Du vil mest sannsynlig finne brakettlåsningsmekanismen i "CLOSED"-posisjonen. (se Figur 29, A).
- Løsne på skruen slik at låsen kan flyttes opp til "OPEN".
- Flytt låsen opp som vist i Figur 29, A, slik at PowerMax ikke lenger er låst til braketten. Når dette er gjort, skru til skruen slik at den er fast til kabinettet igjen.



Figur 29. Låse opp braketten

- Sett inn brakett nøkkelen, vedlagt PowerMax kittet, - så langt den går inn i hullet i bunnen av kabinettet. (se Figur 30). Denne handlingen frigjør festet.
- Skyv sentralen ca 10mm opp langs braketten.
- Etter at du har utført F. Ta ut brakett nøkkelen, og trekk den øvre delen av kabinettet av braketten forsiktig mot deg.



Figur 30. Løsne festet i bunn

- Med kabinettet løsnet fra festene i toppen, kan du forsiktig trekke ut bunnen av kabinettet og frigjøre fra festeordningen på bunnen av braketten.

### 5.2 Bytte ut Backup-Batteri



**ADVARSEL!** Dersom du erstatter oppladbare batterier med Alkaline-batterier, pass på at du setter batteritypevelgeren i "DRY"-posisjonen. Dersom dette ikke gjøres kan resultere i hurtig batteriødeleggelse og lekkasje (syrelekkasje kan føre til ytterligere skader på sentralen).



# TILLEGG A: Detektor Utplassering & Sender Funksjon

## A1. Detektor Plasserings Liste

Sone Nr.	Sone Type	Sensor Plassering eller Sender Funksjon (i "ikke-alarm" eller i "nødalarm" soner)	Dørklokke (Ja/Nei)	Kontrollerer PGM (X = JA)	Kontrollerer X-10 Enhet Nr.
1					
2					
3					
4					
5					
6					
7					
8					
9					
10					
11					
12					
13					
14					
15					
16					
17					
18					
19					
20					
21					
22					
23					
24					
25					
26					
27					
28					
29					
30					

**Sone Typer:** 1 = Interiør \* 2 = Perimeter \* 3 = Forsinkelse 1 \* 4 = Forsinkelse 2 \* 5 = 24 t Stille \* 6 = 24 h Sirene \* 7 = Brann \* 8 = Ikke-alarm \* 9 = Nødalarm.

**Sone Plassering:** Skriv ned den bestemte plassering for hver detektor. Når man programmerer kan man velge en av 26 tilgjengelige sone navn (pluss 3 valgfrie sone navn som man selv kan legge til – se Figur 3 i Programmeringsmanualen.

## A2. Fjernkontroll Sender Liste

Sender Data			AUX knapp (*) Funksjoner		
Nr.	Type	Bruker	Status eller Tilkople "momentant"	PGM Kontroll	X-10 (EL) Enhets Kontroll
1			Indiker den ønskede funksjon (dersom noen) – se paragraf 5.16 i programmeringsmanualen.  System status <input type="checkbox"/> Tilkople "momentant" <input type="checkbox"/>	Indiker hvorvidt denne utgang vil bli aktivert eller ikke - se Seksjon 7 i programmeringsmanualen.  Ja <input type="checkbox"/> Nei <input type="checkbox"/>	Kryss av i boksene for å aktivere tilhørende X-10 (EL) enhet - se Seksjon 7 i programmeringsmanualen.  1 <input type="checkbox"/> 2 <input type="checkbox"/> 3 <input type="checkbox"/> 4 <input type="checkbox"/> 5 <input type="checkbox"/> 6 <input type="checkbox"/> 7 <input type="checkbox"/>
2					
3					
4					
5					
6					
7					
8					

### A3. Nødalarm Sender Liste

Tx #	Sender Type	Lært til Sone	Navn på Bruker
1			
2			
3			
4			
5			
6			
7			
8			
9			
10			

### A4. Ikke-Alarm Sender Liste

Tx #	Sender Type	Lært til Sone	Navn på Bruker	Funksjon
1				
2				
3				
4				
5				
6				
7				
8				
9				
10				

### TILLEGG B. X-10 (EL) Enhets Funksjon

Enhets Nr.	Kontrollerer Apparat	PÅ ved Tilkopling	PÅ ved Minne	PÅ ved Forsinkelse	PÅ ved Fjernkontroll	PÅ ved Timer		PÅ ved Zone Nr.		
						Start Tid	Stopp Tid	a	b	c
1										
2										
3										
4										
5										
6										
7										

De digitale kretser i dette systemet har blitt testet og imøtekommer grensene for Klasse B - digitale system, ifølge del 15 i FCC's forskrifter. Disse begrensninger er laget for å sørge for fornuftig beskyttelse mot skadelig støy i bolig-innstallasjoner. Dette utstyr skaper, bruker og kan utstråle radiosfrekvens energi. Dersom utstyret ikke installeres og anvendes i nøye samsvar med instruksjonene, kan dette føre til skadelig forstyrrelser i radio- og fjernsynsmottakerforhold. Det er imidlertid ingen garanti for at forstyrrelser ikke vil forekomme i en spesiell installasjon. Dersom dette systemet skulle være årsak til en slik støy, som kan bekrefte ved å skru systemet av og på, oppfordres bruker til å eliminere denne støyen ved å foreta en eller flere forhåndsregler:

- Juster eller flytt antennen.
- Øk avstanden mellom systemet og den påvirkede enheten.
- Koble opp systemet til et strømuttak som hører til en annen kurs enn den som forsyner kraft til den forstyrrende mottaker.
- Ta kontakt med selger eller en erfaren radio/TV reparatør.

#### FCC PART 68 STATEMENT

Dette utstyret imøtekommer del 68 i FCC's regler. På forsiden av emballasjen som systemet leveres i er det en merkelapp som inneholder informasjon, blant annet FCC registrerings nummer og tilsvarende nummer (REN) for dette utstyret. På anmodning skal denne informasjonen gis til telefonselskapet.

Dette utstyret bruker følgende plugg: En RJ31X blir brukt for å koble utstyret til telefonlinjen. REN blir brukt for å fastslå hvor mange enheter som kan bli koblet til telefonlinjen. Dersom man kobler for mange enheter til telefonlinjen kan dette resultere i at sentralen ikke responderer til en innkommende oppringing. I de fleste områder bør ikke summen av REN overstige fem (5.0). For å være sikker på hvor mange enheter som kan kobles opp til linjen, noe som er bestemt av det totale antall REN's, ta kontakt med telefonselskapet for å anslå maksimum REN der du bor. Dersom dette utstyret gjør skade på telefonsambandet, vil telefonselskapet melde fra på forhånd at midlertidig opphør av service kreves. Dersom det ikke er praktisk med melding i forveien vil telefonselskapet melde fra så snart som mulig. Du vil også bli informert om dine rettigheter til å innlevere en klage til FCC viss du tror dette er nødvendig.

Telefonselskapet kan lage forandringer på deres telefonlinje, utstyr, drift, eller prosedyrer som kan berøre driften av utstyret. Dersom dette skulle skje vil telefonselskapet skaffe tilveie nødvendig dokumentasjon som vil gjøre deg i stand til å foreta nødvendige modifikasjoner slik at en uavbrutt tjeneste kan opprettholdes. Dersom man får problemer med dette utstyret, vennligst kontakt selger for informasjon om garanti og eventuell reparasjon. Dersom problemene forårsaker skade på telefonsambandet kan telefonselskapet kreve at du fjerner utstyret fra telenettverket inntil problemet er løst.

Det er ingen komponenter i dette produkt som kan repareres av eier. Alle nødvendige reparasjoner må utføres av produsent. Uautoriserte reparasjoner kan ugyldiggjøre FCC-godkjenningen av dette produktet.

Dette utstyret kan ikke brukes på myntapparater.

Når man programmerer eller testringer et nødnummer, forklar kort grunnen til oppringingen til mottaker. Foreta slike gjøremål utenom rushtiden, som for eksempel tidlig om morgenen eller sent om kvelden.

## Declaration of Conformity

We, the undersigned,

Company: <b>Visonic Ltd</b>
Address: <b>30, Habarzel Street. , Tel-Aviv 61220</b>
Country: <b>Israel</b>
Telephone number: <b>+972 3 6456789</b>
Fax number: <b>+972 3 6456788</b>

certify and declare under our sole responsibility that the following equipment:

Type	Product description / Supplementary info
POWERMAX	Wireless burglar alarm control panel

is tested to and conforms with the essential EMC Requirements:

Standard	Issue date
EN 50081-1 EMC Emission	1992
EN 55022 RFI	1998
EN 50082-1 EMC Immunity	1997
EN 6100-4-6 EMC immunity to conducted RF	1996
TBR21 Telephony	1998
EN 60950+ Am1(93), Am2(93), Am3(95), Am4(97) Safety	1997

and therefore complies with the essential requirements and provisions of the **Directive 1999/5/EC** of the European Parliament and of the council of 9 march 1999 on Radio equipment and Telecommunications Terminal Equipment and the mutual recognition of their conformity and Annex III (Conformity Assessment procedure referred to in article 10(4)).

The following Notified Bodies and/or independent laboratories have been consulted in the Conformity Assessment procedure:

Notified Body number/Lab	Name and address
0122	NMi Certin B.V., POB 15, 9822 ZG Niekerk, The Netherlands

The technical documentation as required by the Conformity Assessment procedure is kept at the following address:

Company: <b>Visonic Ltd.</b>
Address: <b>Unit 1, Stratton Park Dunton Lane, Biggleswade Bedfordshire SG18 8QS</b>
Country: <b>UK</b>
Telephone number: <b>01767 600857</b>
Fax number: <b>0167 601098</b>

Drawn up in:

Tel-Aviv, Israel on

22/06/2000

(place)

(dd-mm-yy)

(signature)

*Yaacov  
Kotlicki  
Directing*

**Manager**  
(name and  
function)

(company  
stamp)

NOTATER:

A series of horizontal dotted lines for taking notes.

## GARANTI

Visonic Ltd. og/eller deres datterselskap og deres fabrikanter garanterer produktet, heretter referert til som "produktet" eller "produktene", til å være i overensstemmelse med sine egne planer og spesifikasjoner og uten defekter i materiale og utførelse forutsatt normal bruk og service i en periode på 12 måneder fra ervervelsesdato. Fabrikantens forpliktelser er begrenset til å gjelde innenfor garantiperioden, og kan velge å reparere eller å bytte ut produktet eller en hvilken som helst del av det. Fabrikanten er ikke ansvarlig for demontering og/eller reinstallasjons kostnader. For å benytte seg av garantien må produktet returneres til fabrikanten med frakt betalt og forsikret. Denne garantien gjelder ikke i følgende tilfeller: uriktig installasjon, feilaktig bruk, feilaktig installasjon eller idriftsettelse, endringer, misbruk, ulykkestilfelle eller sabotasje, og reparasjon av andre enn fabrikanten. Denne garantien er eneste gjeldene og i stedet for alle eventuelle andre garantier, forpliktelser eller garantiansvar, enten skrevet, muntlig, uttrykt eller underforstått, iberegnet en hvilken som helst garanti fra salg eller for øvrig. Ikke under noen omstendigheter skal fabrikanten bli ansvarlig overfor noen, uansett viktig eller tilfeldig ødeleggelse som fører til brudd på denne garanti eller enhver annen garanti, som tidligere sagt. Denne garantien skal ikke modifiseres, endres eller utvides, og fabrikanten tillater ikke personer å handle på dens vegne i modifiseringen, endringen eller utvidingen av denne garantien. Denne garantien skal bare brukes på produktet. Alle produkter, tilbehør eller tilbehørsdeler fra andre fabrikanter brukt sammen med produktet deriblant batterier, skal dekkes utelukkende av deres egen garanti, viss noen. Fabrikanten kan ikke bli ansvarliggjort for noen som helst ødeleggelse eller tap, uansett direkte, indirekte, tilfeldig, som følge av eller for øvrig, forårsaket av funksjonsfeil på produkt, som en følge av produkter, tilbehør eller tilbehørsdeler fra andre enheter, inklusive batterier, brukt sammen med produktet.

Fabrikanten garanterer ikke at deres produkter ikke kommer til å bli endret eller modifisert, eller at produktene under noen omstendigheter vil forhindre dødsfall, psykiske eller fysiske skader og/eller skade på eiendom, som en følge av innbrudd, ran, brann eller andre faktorer, eller at produktet i alle tilfeller vil sørge for tilstrekkelig varsling eller beskyttelse. Bruker er inneforstått med at riktig installert og vedlikeholdt alarm bare reduserer risikoen for hendelser som innbrudd, ran og brann uten varsling, men fabrikanten forsikrer eller garanterer ikke for at dette ikke vil kunne skje eller at det ikke vil være noe dødsfall, fysiske eller psykiske skader og/eller skade på eiendom som en følge av en slik hendelse.

Fabrikanten skal ikke ha noe ansvar for dødsfall, fysisk eller psykiske skader og/eller skade på eiendom eller andre tap enten direkte, indirekte, tilfeldig, som følge av eller annet, basert på en fremsatt påstand om at produktet ikke fungerte korrekt. Men dersom fabrikanten blir holdt ansvarlig, enten direkte eller indirekte, for tap eller skade som er oppstått under denne begrensede garantien eller for øvrig, uansett grunn eller opphav, skal ikke fabrikantens maksimums ansvar i noen tilfeller overstige innkjøpsprisen på produktet. Produktet skal kun bli reparert med oppståtte skader.

**Advarsel:** Innehaver skal følge installasjonen og arbeidsinstrukser og teste produktet og hele systemet minst en gang i uken.

For ulike grunner, inkludert, men ikke begrenset til, endringer i miljømessige forhold, tekniske eller elektroniske forstyrrelser og sabotasjer, vil det kunne skje at produktet ikke oppfører seg som forventet. Bruker er rådet til å ta alle nødvendig forhåndsregler for hennes/hans sikkerhet og beskyttelse av hans/hennes eiendom.

6/91



VISONIC LTD. (ISRAEL):  
VISONIC INC. (U.S.A.):  
VISONIC LTD. (UK):

P.O.B 22020 TEL-AVIV 61220 ISRAEL. TEL.: (972-3) 645-6789, FAX: (972-3) 645-6788  
10 NORTHWOOD DRIVE, BLOOMFIELD CT. 06002-1911. TEL.: (860) 243-0833, (800) 223-0020. FAX: (860) 242-8094  
FRASER ROAD, PRIORY BUSINESS PARK, BEDFORD MK44 3WH. TEL.: (0870) 730-0800; FAX: (0870) 730-0801.  
SALES TEL.: (0870) 730-0808; PRODUCT SUPPORT TEL.: (0870) 730-0830 E-MAIL: productsupport.uk@visonic.com  
WWW.VISONIC.COM

COMPANY SITE:  
©VISONIC LTD. 2002

POWERMAX DY5450- (REV. 1, 1/03) Translated from DE5450- Rev. 4



MADE IN  
ISRAEL