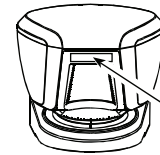


TOWER 20 AM



Deutsch	Octa-Quad™ Spiegelmelder mit Abdecküberwachung für den Aussenbereich [Grad 3]
Dutch	Draadloze Buiten Octa-Quad™ Spiegel Detector met Anti-Mask [Grade 3] - Installatie Instructies
Français	Détecteur externe Octa-Quad™ anti-masque à miroirs [Catégorie 3] - Installation Instructions
Italiano	Rivelatore a specchio per installazione esterna Octa-Quad™ con sistema di antiaccecamento [Grado 3] - Istruzioni per l'installazione



DE: LEUCHTDIODEN
NL: LEDs
FR: VOYANTS DEL
IT: LED

Abb./Fig. 1 – TOWER 20 AM

DEUTSCH

1. EINFÜHRUNG

Leistungsmerkmale des Melders

- Patentierte Technik mit 8 unabhängigen PIR-Quad-Sensoren (Octa-Quad™), die in einer echten Quad-Konfiguration verschaltet sind und mit der von Visonic patentierten Bewegungserkennung True Motion Recognition (TMR) für jeden der 8 PIR-Quad-Sensoren einzeln und zentral analysiert – So kann optimal zwischen einem Eindringling und sich bewegenden Bäumen und Büschen unterscheiden werden.
- Fortschrittliche Obsidian Black Mirror™ -Optik (Patent angemeldet).
- Hoher Schutz gegen Schnee, Regen, Staub, Wind und direkte Sonneneinstrahlung
- Sabotageschutz gegen unerlaubtes Öffnen und Abnehmen von der Wand.
- Die eingebaute Leuchtdiode ist auch bei Tageslicht gut sichtbar
- Unterspannungsüberwachung
- Selbsttest
- Die Funktion kann auf Tag und Nacht oder nur bei Nacht gestellt werden.
- Sehr robustes Gehäuse mit kleiner, stabiler und nach innen versenkter Linse
- Die intelligente Abdecküberwachung (Anti-Masking) kann zwischen Spray/Farbe und Regen unterscheiden.
- Erkennungsunterdrückung für Haustiere, die bis zu 18 Kg wiegen.
- Integrierter Montagehalter mit Schwenk-/Neigevorrichtung

2. SPEZIFIKATIONEN

OPTISCH

Max. Erfassungsbereich: 12 Meter/90°.

Sensortechnologie: 8 unabhängige PIR-Quad-Sensoren, die in echter Quad-Konfiguration funktionieren.

Tiertoleranz: Bis zu 18 Kg

ELEKTRISCH

Versorgungsspannung: 8-16VDC

Ruhestrom: 15mA@12VDC.

Versorgungsstrom: 70 mA max. (rote und gelbe Leuchtdioden leuchten stetig)

Unterspannungsüberwachung: Wenn die Aufnahmeleistung unter 7,5 VDC liegt, wird der Störungsausgang aktiviert und die LED-Anzeige blinkt.

Ausgänge:

Alarmausgang: Halbleiterrelais, NC, 100 mA / 30 V, 18 Ohm Innenwiderstand

Störungsausgang: Halbleiterrelais, NC, 100 mA / 30 VDC, 18 Ohm Innenwiderstand

Sabotage-Ausgang: NC-Kontakt, 50mA / 30 VDC. Wird durch Öffnung der Melderabdeckung oder Abnahme von der Montagefläche "aktiviert".

Verzögerung der Abdeck-Erfassung: 120 Sek.

Gehtest-Eingang (TST): zum Einschalten der LED-Funktion von der Zentrale aus, wenn diese über die Dip-Schalter Einstellung des Melders ausgeschaltet ist.

MONTAGE

Montageart: Wandmontage

Montagehöhe: 1.5 - 3.0 Meter

Vertikale Verstellung: 0° bis -10°, in 2.5° - Schritten.

Horizontale Verstellung: -45° bis +45°, in 5° - Schritten.

UMGEBUNG

Betriebstemperatur: -35°C bis 60°C

Lagertemperatur: -35°C bis 60°C

Feuchtigkeit: Maximal 95%.

Weisslicht-Immunität: Über 25000 lux

PHYSIKALISCH

Abmessungen (Höhe x Länge x Breite): 157x147x124mm.

Gewicht: 600g

Farbe: Weiss oder Grau

EINHALTUNG DER STANDARDS

Darauf ausgelegt Standard (FCC) CFR 47 Teil 15, EN 50130-4, EN 60950, EN 50130-5 Umweltschutzklasse IV. IP 55 zu erfüllen.

US Patente: 7250605, 6818881, 5693943. Weitere Patente sind angemeldet.

3. INSTALLATION

Einstellung mittels DIP-Schalter 3.1

Entfernen Sie die 2 Bodenabdeckungen des Melders (siehe Abbildung 3, Schritte 4 – 8) um Zugriff auf die DIP-Schalter zu erhalten. Stellen Sie die DIP-Schalter gemäß Tabelle 1 ein:

Tabelle 1 – Einstellung der DIP-Schalter

DIP SCHALTER	Funktion	Beschreibung	Standard
1	LED AN/AUS	OFF: Die Bewegungs- und Abdeck-Alarmleuchtdioden sind deaktiviert. (AUS). Sie können mit Hilfe einer TST-Eingabe aktiviert werden. ON: Die Bewegungs- und Abdeck-Alarmleuchtdioden sind aktiviert (AN).	AN
2	24H / nur nachts	OFF: Die Bewegungsalarme sind immer aktiviert (24 Stunden) ON: Die Bewegungsalarme sind nur während der Dunkelheit (Nacht) aktiviert.	AUS
3	AM AN / AUS	ON: AM (Abdecküberwachung) an OFF: AM (Abdecküberwachung) aus	AN
4	Ein Abdeckversuch öffnet das Alarm-Relais (EN Standard)	AUS: Der Abdeckversuch wird der Zentrale als STÖRUNG gemeldet (Das Störungs-Relais öffnet sich). AN: Der Abdeckversuch wird der Zentrale als STÖRUNG und ALARM gemeldet (EN Standard). Das Störungs- und Alarm-Relais öffnen sich zur gleichen Zeit.	AUS

* Durch Umstellen eines Schalters von AUS auf AN wird der Melder für eine Stabilisierungsperiode von 60 Sekunden zurückgesetzt, was wiederum dazu führt, dass der Melder sich erneut an seine augenblickliche Umgebung anpasst. Halten Sie in einen Abstand von mindestens 0,5 Metern zum Melder ein, um diesen Vorgang nicht zu unterbrechen.

** Benutzen Sie AN für Installationen nach EN-Standard. Viele Errichter ziehen es jedoch vor, dass bei einem Abdeckversuch kein Alarm ausgelöst wird.

Installation 3.2

Installation mit Montageplatte (siehe Abbildung 3) – befestigen Sie die Montageplatte fest an einer stabilen Wand oder einem Pfeiler. Die Montageplatte sollte dabei so parallel wie möglich zur überwachten Fläche ausgerichtet sein.

Verdrahtung 3.3

Nehmen Sie die Verdrahtung vor (siehe Abbildung 3, Schritte 8 – 10)

Ausrichten 3.4

Passen Sie die horizontalen und vertikalen Winkel des Melders (siehe Abbildung 4, Schritte 1 – 6) an die zu überwachende Fläche an und schließen dann den Melder, wie in Abbildung 3, Schritte 7 – 12 beschrieben.

Die Wahl des Vertikalen Winkels für verschiedene Installationshöhen und Reichweiten wird in Tabelle 2 aufgeführt (die Informationen beziehen sich auf eine relative ebene Fläche. Die vertikale Anpassung sollte jedoch auf jeden Fall mit Hilfe eines Gehtests überprüft werden).

Tabelle 2 – Vertikale Anpassung

Montage-Höhe	Erfassung-Distanz					
	2m	4m	6m	8m	10m	12m
3.0m	-	1	2	2	3	3
2.5m	1	1	2	3	4	4
2.0m	1	2	3	4	5	5
1.5m	2	3	4	5	-	-

Test 3.5

A. Schalten Sie den Melder in den Gehtest-Modus indem Sie den DIP-Schalter 1 (Leuchtdioden AN/AUS) auf die AN-Position stellen (siehe Abbildung 3, Schritte 10 und 11) oder den TST-Steuereingang des Melders auf mit Masse verbinden.

B. Gehen Sie in durch den Erfassungsbereich des Melders an dem am weitesten entfernten Ende. Überprüfen Sie, dass jedes Mal, wenn Ihre Bewegung erfasst wird, die rote Leuchtdiode für 2 Sekunden aufleuchtet und die angeschlossene Alarmzentrale das Alarmsignal empfängt. Falls benötigt, nehmen Sie die horizontale/vertikale Anpassungen des Melders vor.

Wichtig! Weisen Sie den Benutzer an, mindestens einmal pro Woche einen Gehtest durchzuführen, um die ordnungsgemäße Funktion des Melders zu überprüfen.

C. Decken Sie die Linse mit einem Stück Karton ab. Nach 2 Minuten sollte die gelbe Leuchtdiode aufleuchten (siehe Tabelle 3) und die Alarmzentrale sollte das Abdeck-Alarmsignal empfangen.

D. Entfernen Sie die Abdeckung wieder von der Vorderseite des Melders. Daraufhin sollte die Leuchtdiode erlöschen (nach etwa 30 Sekunden).

Tabelle 3 – Leuchtdioden-Funktion

Ereignis / Status	Anzeige
Unterspannung	Rotes Blinken
Stabilisierungsphase (60Sek.)	Abwechselndes gelbes und rotes Blinken
Selbsttest fehlerhaft	Gleichzeitiges gelbes und rotes Blinken
AM Erfassung	Gelbe Leuchtdiode leuchtet
ALARM	Rote Leuchtdiode leuchtet für 2 Sekunden

Tabelle 4 – Relaisausgänge

Ereignis / Status	Relaisausgang	
	Problem	Alarm
Vollständiger Stromausfall	Offen	Offen
Standby/ Normalzustand	Geschlossen	Geschlossen
Unterspannung	Offen	Geschlossen
Selbsttest fehlerhaft	Offen	Geschlossen
AM Erfassung DIP-SW4 = AN	Offen	Offen
AM Erfassung DIP-SW4 = AUS	Offen	Geschlossen
Alarm (Bewegungserkennung)	Geschlossen	Offen für 2 Sek.

3.6 Schließen der Abdeckung (siehe Abb. 4, Schritte 7-10)

4. ALLGEMEINE HINWEISE

US: Dieses Gerät wurde getestet und hält die Vorgaben für digitale Geräte der Klasse B, gemäß Teil 15 der FCC-Vorschriften. Die Aufgabe dieser Vorgaben ist es, einen angemessenen Schutz gegen funktechnische Störungen in

Wohnhäusern zu garantieren. Dieses Gerät erzeugt, benutzt und gibt möglicherweise Hochfrequenzenergie ab und kann, wenn es nicht gemäß den Anweisungen benutzt wird, den Funkverkehr stören. Es besteht jedoch keine Garantie, dass in einer bestimmten Installation keine Störungen auftreten. Wenn dieses Gerät den Radio- oder Fernsehempfang stören sollte, was durch An- und Abschalten des Gerätes überprüft werden kann, kann der Benutzer das Problem möglicherweise durch eine der folgenden Maßnahmen lösen:

- Verschieben Sie die Empfangsantenne
- Erhöhen Sie den Abstand zwischen dem Gerät und dem Empfänger
- Schließen Sie das Gerät an eine Steckdose an, die nicht mit dem Stromkreis der Steckdose, an der der Empfänger angeschlossen ist, verbunden ist.
- Wenden Sie sich an Ihren Fachhändler oder einen erfahrenen Radio-/Fernsehtechniker.

Warnung (Europa und US (FCC))! Änderungen am Gerät, die nicht ausdrücklich von Visonic Ltd. genehmigt wurden, führen umgehend zum Erlöschen der Betriebserlaubnis.



W.E.E.E. Produkt Recycling Deklaration

Informationen zum Recycling erhalten Sie von dem Unternehmen, bei dem Sie dieses Produkt bezogen haben. Wird dieses Produkt für Reparaturen zurückgeschickt, muss es vom Lieferanten entsprechend gekennzeichnet sein. Dieses Produkt darf nicht zusammen mit dem Haushaltsmüll entsorgt werden.
Direktive 2002/96/EC Wast Electrical and Electronic Equipment.

Entsprechend der Anforderungen ist die Konformitätserklärung zu diesem Produkt bei folgender Adresse hinterlegt:
UNIT 6 MADINGLEY COURT CHIPPENHAM DRIVE KINGSTON MILTON KEYNES MK10 0BZ. Telephone number: 0870 7300800, Fax number: 0870 7300801

GARANTIE

Visonic Limited (der „Hersteller“) gewährleistet ausschließlich dem ursprünglichen Käufer („Käufer“) gegenüber, dass dieses Produkt (das „Produkt“) bei normalem Gebrauch für einen Zeitraum von zwölf (12) Monaten ab Versanddatum durch den Hersteller frei von Herstellungs- und Materialfehlern ist.

Diese Garantie ist in jeder Hinsicht davon abhängig, dass das Produkt korrekt installiert, instand gehalten und unter normalen Einsatzbedingungen gemäß den vom Hersteller empfohlenen Installations- und Betriebsbedingungen betrieben wird. Produkte, die nach dem Ermessen des Herstellers aus irgendeinem anderen Grund defekt werden (z. B. aufgrund unsachgemäßer Installation, Nichtbeachtung der empfohlenen Installations- und Betriebsanweisungen, Fahrlässigkeit, mutwilliger Beschädigung, Missbrauch oder Vandalismus, versehentlicher Beschädigung, Änderung, unbefugter Modifikation oder Reparaturen durch eine andere Stelle als den Hersteller), sind nicht von dieser Garantie erfasst.

Der Hersteller behauptet nicht, dass dieses Produkt nicht beeinträchtigt bzw. umgangen werden oder Tod, Verletzungen bzw. Schäden an Eigentum durch Einbruch, Raub, Brand oder sonstige Ursachen verhindern kann oder dass das Produkt in jedem Fall angemessene Warnung oder einen angemessenen Schutz darstellt. Die ordnungsgemäße Installation und Instandhaltung des Produkts reduziert lediglich das Risiko des Eintretens solcher Ereignisse ohne Vorwarnung. Es stellt keine Garantie oder Versicherung gegen das Eintreten eines solchen Ereignisses dar.

DIESE GARANTIE IST EXKLUSIV UND TRITT AUSDRÜCKLICH AN STELLE ALLER ANDEREN SCHRIFTLICHEN, MÜNDLICHEN, AUSDRÜCKLICHEN ODER KONKLUDENTEN GARANTIEEN ODER VERPFLICHTUNGEN, EINSCHLIEßLICH GEWÄHRLEISTUNGEN DER HANDELSÜBLICHEN QUALITÄT ODER EIGNUNG FÜR EINEN BESTIMMTEN ZWECK ODER ANDERWEITIGER GARANTIEEN ODER VERPFLICHTUNGEN, UNTER KEINEM UMSTÄNDEN IST DER HERSTELLER FÜR ERSATZ FÜR MITTELBARE SCHÄDEN, NEBEN- UND FOLGEGOSTEN IM ZUSAMMENHANG MIT EINER VERLETZUNG (WIE OBEN BESCHRIEBEN) DIESER GARANTIE ODER ANDERER GARANTIEEN HAFTBAR.

DER HERSTELLER IST IN KEINEM FALL FÜR SCHADENERSATZ FÜR BESONDERE, MITTELBARE, NEBEN- ODER FOLGESCHÄDEN, DIE ZAHLUNG VON TATSÄCHLICHEM SCHADENERSATZ ZUSÄTZLICH EINER ZIVILSTRAFE, FÜR VERLUST, SCHADEN ODER AUFWENDUNGEN HAFTBAR, EINSCHLIEßLICH ENTGANGENER NUTZEN, ENTGANGENER GEWINNE, EINKÄUFEN ODER FIRMENWERT, DIE SICH DIREKT ODER INDIREKT AUS DEM NUTZEN ODER DER UNMÖGLICHKEIT DES NUTZENS DES PRODUKTS DURCH DEN KÄUFER ERGEBEN, SOWIE FÜR DEN VERLUST ODER DIE ZERSTÖRUNG VON ANDEREM EIGENTUM ODER FÜR SCHÄDEN, DIE AUF ANDERE URSACHEN ZURÜCKZUFÜHREN SIND. DIES GILT AUCH DANN, WENN DER HERSTELLER ÜBER DIE MÖGLICHKEIT SOLCHER SCHÄDEN INFORMIERT WURDE.

DER HERSTELLER IST NICHT FÜR TODESFÄLLE, KÖRPERVERLETZUNGEN BZW. SACHSCHÄDEN ODER ANDERE VERLUSTE HAFTBAR – GLEICHGÜLTIG, OB ES SICH DABEI UM UNMITTLBARE, MITTELBARE, NEBEN-, FOLGE- ODER ANDERE SCHÄDEN HANDELT – DIE AUF DER BEHAUPTUNG BASIEREN, DASS DAS PRODUKT AUSGEFALLEN WAR. Wenn der Hersteller jedoch direkt oder indirekt für Verluste oder Schäden aus dieser beschränkten Garantie haftbar gemacht wird, **ÜBERSTIEGT SEINE MAXIMALE HAFTUNG (SO FERN SIE ÜBERHAUPT GEGEBEN IST) IN KEINEM FALL DEN KAUFPREIS DES PRODUKTS**, der als bestimmter Schadenersatz und nicht als Vertragsstrafe festgesetzt wird und das vollständige und ausschließliche Rechtsmittel gegen den Hersteller darstellt.

Durch seine Annahme des gelieferten Produkts stimmt der Käufer den angeführten Verkaufs- und Garantiebestimmungen zu und bestätigt, dass er über diese Bestimmungen informiert wurde.

Einige Gerichtsbarkeiten lassen keinen Ausschluss bzw. keine Begrenzung des Schadenersatzes für Neben- oder Folgeschäden bzw. für mittelbare Schäden zu. Unter diesen Umständen finden diese Einschränkungen daher möglicherweise nicht Anwendung.

Der Hersteller ist in keiner Weise haftbar, wenn Telekommunikations- oder Elektronikgeräte oder Programme beschädigt sind oder nicht korrekt funktionieren.

Die Pflichten des Herstellers aus dieser Garantie sind rein auf die Reparatur bzw. den Ersatz – nach Ermessen des Herstellers – eines defekten Produkts bzw. defekten Teils eines Produkts beschränkt. Reparaturen bzw. der Ersatz des Produkts verlängern nicht den ursprünglichen Garantiezeitraum. Der Hersteller ist nicht für Abbaubzw. Wiederaufbaukosten verantwortlich. Zur Nutzung dieser Garantie muss das Produkt frankiert und versichert an den Hersteller zurückgeschickt werden. Der Käufer ist für alle Transport- und Versicherungskosten verantwortlich; diese Kosten sind nicht von dieser Garantie erfasst.

Diese Garantie darf nicht geändert, abgewandelt oder verlängert werden, und der Hersteller bevollmächtigt keine andere Person, in seinem Auftrag eine Änderung, Abwandlung oder Verlängerung dieser Garantie vorzunehmen. Diese Garantie ist auf das Produkt beschränkt. Alle Produkte, Zubehörteile oder Zusatzteile anderer Hersteller, die in Verbindung mit dem Produkt genutzt werden – einschließlich Batterien und Akkus – sind, wenn überhaupt, nur durch ihre eigene Garantie abgedeckt. Der Hersteller ist nicht für unmittelbare, mittelbare, Neben-, Folgeschäden oder andere Schäden oder Verluste haftbar, die durch die Funktionsstörung des Produkts aufgrund des Einsatzes von Produkten, Zubehör- oder Zusatzteilen Dritter (einschließlich Batterien und Akkus) in Verbindung mit diesem Produkt verursacht werden. Diese Garantie gilt nur für den ursprünglichen Käufer; sie ist nicht übertragbar.

Diese Garantie gilt zusätzlich zu Ihren gesetzlichen Rechten, die hierdurch nicht beeinträchtigt werden. Alle Bestimmungen in dieser Garantie, die geltendem Recht in dem Land, in das das Produkt geliefert wird, entgegenstehen, finden keine Anwendung.

Warnung: Der Nutzer muss die Installations- und Betriebsanweisungen des Herstellers – einschließlich des Tests des Produkts und der gesamten Anlage mindestens einmal pro Woche – beachten und alle erforderlichen Vorkehrungen zu seiner Sicherheit und zum Schutz seines Eigentums treffen.

01/2008

DUTCH

1. INTRODUCTIE

Detector Eigenschappen

- Acht gepatenteerde onafhankelijke quad PIR detectoren (Octa-Quad™). Werk als echte Quad configuratie inclusief optimale bewegingsherkenning (TMR) voor elk van de 8 PIR detectoren. Alle PIR signalen worden vervolgens centraal geanalyseerd en verwerkt – kan het verschil tussen een indringer en bewegende bomen/struiken zien.
- Geavanceerde Obsidian Black Mirror™ optiek.
- Intelligente bescherming tegen sneeuw, regen, stof, wind en direct zonlicht.
- Sabotage bescherming voorkomt opening en verwijdering van de muur.
- Alarm LED is zichtbaar bij zonlicht.
- Lage voedingsspanning detectie
- Self-test mechanisme
- Dag & nacht of alleen nacht instelling.
- Robuuste behuizing met een verzonken lens.
- Intelligente anti masking circuit kan onderscheid maken tussen lens afplakken/spuiten en regen.
- Immun voor huisdieren tot 18kg, zonder concessies te doen aan de detectie.
- Ingebouwde montagebeugel.

2. SPECIFICATIES

OPTIEK

Black Mirror Max. Bereik: Min. 12 meter / 90°.

Detector Technologie: 8 onafhankelijke quad PIR detectoren werkend in echte Quad configuratie.

Immunit voor huisdieren: tot 18kg

ELECTRISCH

Voeding: 8-16VDC

Rust stroomverbruik: 15mA@12VDC.

Alarm stroomverbruik: 70 mA max. (rode en gele LEDs branden)

Lage Voedingsspanning Detectie: Indien de voedingsspanning onder 7.5 VDC komt.

Uitgangen:

Alarm uitgang: Solid State Relais. NC, 100 mA / 30 V, 35 ohm interne weerstand. (zie Tabel 4).

2

Trouble uitgang: Solid State Relais. NC, 100 mA / 30 VDC, 35 ohm maximale interne weerstand. (zie Tabel 4).

Sabotage uitgang: NC schakelaar, 50mA / 30 VDC. "Open" indien de deksel van de behuizing wordt geopend of de detector van de montage oppervlakte wordt verwijderd.

Masking detectie vertraging: 120 sec.

Looptest LED ingang (TST): Hoog ohmig ingang. Beïnvloed LEDs werking uitlopend als de LED dipswitch in de OFF stand staat.

MONTAGE

Montage Type: met behulp van bijgeleverde muurbeugel

Montage Hoogte: 1.5 - 3.0 meter

Verticale instelling: 0° tot -10°, in stappen van 2.5°

Horizontale instelling: -45° tot +45°, in stappen van 5°

OMGEVINGSFACTOREN

Werk temperatuur: -35°C tot 60°C

Opslag Temperatuur: -35°C tot 60°C

Vochtigheid: 95% max.

Wit Licht Immunititeit: Hoger dan 25000 lux

FYSIEK

Afmetingen (hoogte x lengte x breedte): 157x147x124mm.

Gewicht: 600g

Kleur: wit

NORMEN & KEURINGEN

(FCC) CFR 47 Part 15, EN 50130-4, EN 60950, EN 50130-5 Environmental class IV. IP 55.

VS Patenten: 7250605, 6818881, 5693943. Andere patenten volgen.

3. INSTALLATIE

3.1 DIP Switch Instellingen

Verwijder de twee onderste deksels van de detector (zie Figuur 3, stappen 4-8) om bij de DIP switches te komen. Stel de DIP switches volgens Tabel 1:

Tabel 1 – DIP Switch instellingen

DIP SW #	Functie	Omschrijving	Default
1	LED's UIT/AAN	OFF: Detectie en masking LEDs zijn uitgeschakeld (OFF). Kunnen geactiveerd worden door TST ingang (Actief "laag") ON: Detectie en masking LEDs zijn ingeschakeld (ON).	ON
2	24H / nachtstand	OFF: Detectie alarm is altijd ingeschakeld (24 uur). ON: Detectie is alleen ingeschakeld als het donker is.	OFF
3	AM ON / OFF	ON: AM aan OFF: AM uit	ON
4	Maskering gebeurtenis opent Alarmering relais (EN standard)	OFF: maskering gebeurtenis rapporteert naar paneel als TROUBLE (Trouble relais wordt geopend). ON: maskering gebeurtenis rapporteert naar paneel als TROUBLE en ALARM (EN standard). TROUBLE en Alarm relais wordt tegelijkertijd geopend.	OFF

* Het omschakelen van een dipswitch van OFF naar ON veroorzaakt een reset van de detector en een opstart periode van 60 sec..De detector zal zichzelf opnieuw acclimatiseren in de omgeving. Blijf minimaal 0.5 m bij de detector uit de buurt.

** Gebruik ON voor EN toegestane beveiligingsinstallaties. Veel installateurs geven echter de voorkeur dat er bij een maskering gebeurtenis geen ALARM relais wordt geactiveerd.

3.2 Installatie

Montageplaat (zie figuur 3) – bevestig de montageplaat op een stevige ondergrond en zorg dat deze zoveel mogelijk horizontaal loopt met de omgeving.

3.3 Bedrading

Sluit de bedrading aan (zie figuur 3, stappen 8 - 10)

3.4 Inregelen

Stel de horizontale en verticale instellingen van de detector in (zie Fig. 4, stappen 1 - 6), rekening houden met de omgeving. Sluit de detector zoals afgebeeld in Fig. 3, stappen 7 - 12.

Afhankelijk van de montagehoogte van de detector dient de verticale instelling conform tabel 2 afgeregeld te worden (de informatie in tabel 2 is gebaseerd op een omgeving met een relatief vlakke ondergrond. In elke situatie dient een looptest uitgevoerd te worden).

Tabel 2 – Verticale Instelling

Montage Hoogte	Detectie patroon					
	2m/6.7ft	4m / 13ft	6m / 20ft	8m / 26ft	10m / 33ft	12m / 39 ft
3.0m / 9.8 ft	-	1	2	2	3	3
2.5m / 8.2 ft	1	1	2	3	4	4
2.0m / 6.7 ft	1	2	3	4	5	5
1.5m / 4.9 ft	2	3	4	5	-	-

3.5 Testen

A. Zet de detector in de looptest mode, door DIP switch 1 (LEDs UIT/AAN) in de ON stand (zie Fig. 3, stappen 10 en 11), of de TST ingang met 0V (GND) te verbinden.

GARANTIE

Visonic Limited (de "Fabrikant") garandeert uitsluitend aan de oorspronkelijke aankoper (de "Aankoper") dat alle dit product ("het Product") vrij is van defecten in materiaal en vakmanschap bij normaal gebruik en onderhoud, over een periode van twaalf (12) maanden vanaf de datum van levering door de Fabrikant.

Deze Garantie geldt uitsluitend op voorwaarde dat het Product correct werd geïnstalleerd, onderhouden en bediend bij normaal gebruik conform de aanbevolen installatie- en bedieningsinstructies van de Fabrikant. Deze Garantie is niet van toepassing op producten die omwille van een andere reden, te bepalen door de Fabrikant, defect zijn, zoals een verkeerde installatie, het niet volgen van de aanbevolen installatie- en gebruiksinstructies, verwaarlozing, sabotage, misbruik of vandalisme, ongeval, wijzigingen aan het product, of reparatie door anderen dan de Fabrikant.

De Fabrikant houdt niet voor dat dit Product niet gecompromitteerd en/of misleid kan worden of dat het Product elk overlijden, persoonlijke en/of lichamelijke verwonding en/of schade aan eigendommen als resultaat van een inbraak, diefstal, brand of andere gebeurtenis kan voorkomen of dat het Product in alle gevallen een adequate waarschuwing of bescherming zal geven. Een goed geïnstalleerd en onderhouden product vermindert enkel het risico van dergelijke gebeurtenissen zonder waarschuwing, maar het is geen verzekering of garantie dat zo'n gebeurtenis niet zal plaatsvinden.

DEZE GARANTIE IS EXCLUSIEF EN UITDRUKKELIJK IN PLAATS VAN ALLE ANDERE SCHRIFTELIJKE OF MONDELINGE GARANTIES, VERPLICHTINGEN OF AANSPRAKELIJKHEDEN, UITDRUKKELIJK AANGEGEVEN OF GEIMPLICIEERD, INCLUSIEF ENIGE GARANTIE VAN VERKOOPBAARHEID OF GESCHIKTHEID VOOR EEN BIJZONDER DOEL OF ANDERS. IN GEEN GEVAL ZAL DE FABRIKANT JEGENS IEMAND AANSPRAKELIJK ZIJN VOOR ENIGE GEVOLG- OF INCIDENTELE SCHADE DOOR SCHEIDING VAN DEZE GARANTIE OF ENIGE ANDERE GARANTIES, ZOALS BOVENVERMELD. IN GEEN ENKEL GEVAL ZAL DE FABRIKANT AANSPRAKELIJK ZIJN VOOR ENIGE SCHADE, INBEGREPEN ZONDER BEPERKING, VOOR SPECIALE, INDIRECTE, ONVOORZIENE, RESULTERENDE, OF STRAFRECHTELIJKE SCHADE OF VERLIES, SCHADE OF KOSTEN, MET INBEGRIJF VAN HET VERLIES VAN HET GEBRUIK, WINSTEN, OPBRENGSTEN, OF GOODWILL, RECHTSTREKKS OF ONRECHTSTREKKS VOORTVLOEIEND UIT DE ONMOGELIJKHEID VAN HET PRODUCT GEBRUIK TE MAKEN, OF VOOR HET VERLIES OF DE VERNIETIGING VAN ANDERE EIGENDOMMEN OF ENIGE ANDERE REDEN, ZELFS INDIEN DE FABRIKANT OP DE HOOGTE WERD GESTELD VAN DE MOGELIJKHEID VAN DERGELIJKE SCHADE.

DE FABRIKANT IS NIET AANSPRAKELIJK VOOR OVERLIJDEN, PERSOONLIJKE EN/OF LICHAAMELIJKE VERWONDING EN/OF SCHADE AAN EIGENDOM OF ANDER VERLIES, HETZIJ DIRECT, INDIRECT, INCIDENTEEL, OF GEVOLGSCHADE, OF ANDERZIJDS, GEBASEERD OP EEN BEWERING DAT HET PRODUCT NIET GOED ZOU HEBBEN GEFUNCTIEERD.

B. Loop naar de rand van het detectiegebied van de detector. Controleer of de LED bij beweging (detectie) 2 seconden brandt en of het alarmsignaal binnenkomt op de draadloze centrale/ontvanger. Indien nodig, stel de horizontale en verticale standen opnieuw in.

Belangrijk! Adviseer de gebruiker om wekelijks een looptest uit te voeren om te verifiëren of de detector naar behoren functioneert.

C. Plaats een stukje karton voor de lens van de detector om deze opzettelijk te maskeren. Na 2 minuten moet de LED 5 seconden gaan knipperen, (zie het tabel hieronder) en de centrale moet een maskering alarmsignaal ontvangen.

D. Verwijder de maskering voor de lens van de detector. De LED zal nu na ongeveer 30 seconden weer doven.

Tabel 3 – Werking van de LED's

Gebeurtenis	LED status
Lage voedingsspanning	Rood knipperen
Opstart fase (60sec.)	Geel & Rood knipperen om en om
Self-test fout	Geel & Rood knipperen gelijktijdig
AM detectie	Geel brand
ALARM	Rood brand ongeveer 2 sec.

Tabel 4 – Relais uitgangen


Gebeurtenis	Relais uitgang	
	Trouble	Alarm
Geen voedingsspanning	Open	Open
In rust	Dicht	Dicht
Lage voedingsspanning	Open	Dicht
Self-test fout	Open	Dicht
AM detectie DIP-SW4 = ON	Open	Open
AM detectie DIP-SW4 = OFF	Open	Dicht
Alarm	Dicht	Open ongeveer 2 sec.

3.6 Deksel sluiten (zie Fig. 4, stappen 7 - 10)

4. DIVERSE OPMERKINGEN

De elektronica van dit product is getest conform de daarvoor geldende normen en voldoet aan 'Class B digital device', van Part 15 van de FCC normen. Volgens deze norm voldoet het product aan een meer dan redelijke immuniteit van invloeden van buitenaf in een particuliere toepassing. Dit product genereert, gebruikt en kan RF signalen uitstralen. Indien het product conform installatie instructies worden geïnstalleerd, dan kan dit geen gevolgen hebben voor radio en TV signalen. Desondanks is dit geen garantie dat het draadloos product geen invloed heeft op radio en TV signalen in een particuliere woning. Indien een storing optreedt dan kan dit gecontroleerd worden door het draadloos product aan en uit te schakelen en één of meerdere van de volgende handelingen te verrichten:

- Richt of verplaatst de antenne van de ontvanger.
- Verhoog de afstand tussen de draadloze detector en de ontvanger.
- Sluit de voedingsbron van de ontvanger aan op een ander elektra groep dan die van de radio of televisie.
- Raadpleeg een radio/TV monteur.

	<p>W.E.E.E.: Informatie mbt. Product recycling Informatie over recycling van dit product kunt u verkrijgen via uw distributeur. Indien gewenst kunnen zij zorgdragen voor een juiste afvoer van het product. Dit product wordt niet als gewoon huisvuil aangemerkt. Directive 2002/96/EC Waste Electrical and Electronic Equipment.</p>
---	---

Nochtans, indien de Fabrikant direct of indirect aansprakelijk wordt gehouden voor enig verlies of schade onder deze beperkte waarborg, **DAN ZAL DE MAXIMALE (EVENTUELE) AANSPRAKELIJKHEID VAN DE FABRIKANT IN GEEN GEVAL DE AANKOOPPRIJS VAN HET PRODUCT OVERSCHRIJDEN**, dat als vereffende schade vastgesteld zal worden en niet als een straf en het zal het volledige en enige rechtsmiddel zijn tegen de Fabrikant.

Door aanvaarding van de levering van het Product, stemt de Aankoper in met de genoemde verkoopvoorwaarden en garantie en bevestigt hij/zij dat hij/zij hiervan op de hoogte werd gesteld.

Sommige rechtsgebieden staan de uitsluiting of beperking van incidentele of gevolgschade niet toe, bijgevoegd gelden deze beperkingen mogelijk niet onder bepaalde omstandigheden.

De Fabrikant is in geen geval aansprakelijk voor het niet naar verwachting presteren van het Product als het gevolg van sabotage en/of de verstoring van de telecommunicatie of elektronische apparatuur of programma's.

De verplichtingen van de Fabrikant zullen onder deze Garantie beperkt worden tot het repareren en/of vervangen, door hem te bepalen, van het defecte product of enig deel daarvan. Een herstel en/of vervanging verlengt de oorspronkelijke Garantieperiode niet. De Fabrikant is niet verantwoordelijk voor demontage- en/of herinstallatiekosten. Om van deze Garantie gebruik te kunnen maken, dient het Product met een vooruitbetaalde en verzekerde zending teruggestuurd te worden aan de Fabrikant. Alle verzend- en verzekeringskosten vallen onder de verantwoordelijkheid van de Aankoper en worden niet opgenomen in deze Garantie.

Deze garantie zal niet gewijzigd, aangepast of verlengd worden, en de Fabrikant machtigt niemand om in zijn opdracht deze garantie te wijzigen, aan te passen of te verlengen. Deze garantie is alleen van toepassing op het Product. Alle producten, accessoires of hulpstukken van anderen die in samenwerking met het Product gebruikt worden, inclusief de batterijen, zullen slechts gedekt worden door hun eigen eventuele garantie. De Fabrikant is niet aansprakelijk voor enige directe, indirecte, incidentele, gevolg- of andere schade of verlies, die veroorzaakt is door een defect van het Product tengevolge van producten, accessoires of hulpstukken van anderen, inclusief batterijen die in samenwerking met de Producten gebruikt zijn. Deze Garantie is exclusief bedoeld voor de oorspronkelijke Aankoper en is niet overdraagbaar.

Deze Garantie geldt als aanvulling en heeft geen invloed op uw juridische rechten. Elke bepaling in deze garantie die in strijd is met de Wetgeving in de staat of het land waar het Product wordt geleverd, is niet van toepassing.

Waarschuwing: De gebruiker dient de installatie- en gebruiksinstructies van de Fabrikant op te volgen en onder andere het Product en het hele systeem minstens eenmaal per week te testen. Bovendien dient de gebruiker alle noodzakelijke voorzorgsmaatregelen te treffen voor zijn/haar veiligheid en de bescherming van zijn/haar eigendom.

1/08

FRANÇAIS

1. INTRODUCTION

Caractéristiques du détecteur

- 8 détecteurs quad PIR indépendants brevetés (Octa-QUAD™) fonctionnant en véritable configuration Quad avec véritable traitement par reconnaissance de mouvement (TMR) pour chacun des 8 détecteurs PIR et traitement central du mouvement – sont capables de faire la distinction entre le mouvement d'un intrus et celui des arbres ou buissons avoisinants.
- Technologie optique de pointe des Miroirs noirs obsidiens™ (brevet en instance).

D-302656

- Haute protection contre la neige, la pluie, la poussière, le vent et la lumière solaire directe.
- Un dispositif d'autoprotection prévient contre l'ouverture de l'appareil ou son arrachement du mur.
Le voyant DEL d'alarme est visible à la lumière du soleil.
- Détection basse tension.
- Test automatique.
- Réglage Jour & Nuit ou Nuit seulement.
- Boîtier robuste avec fenêtre encastrée.

- Le dispositif anti-masque design permet de distinguer entre une simple pluie et un spray recouvrant.
- Immunité aux animaux domestiques jusqu'à 18 Kg (40lb), non basée sur un couloir pour animaux domestiques.
Installé sur support à pivot (swivel).

2. SPECIFICATIONS

OPTIQUES

Couverture maximum du miroir noir: au moins 12 mètres (40 ft)/90°.

Technologie de détection :

8 détecteurs quad PIR indépendants fonctionnant en véritable configuration Quad.

Immunité aux animaux domestiques : jusqu'à 18Kg (40lb.)

ELECTRIQUES

Alimentation électrique d'entrée : 8-16VDC.

Courant électrique en veille : 15mA@12VDC.

Alimentation électrique : 70 mA max. (DEL rouge et jaune allumées en continu).

Détection basse tension : si la tension d'entrée est inférieure à 7,5 VDC

Sorties :

Sortie alarme : relais à semi-conducteurs. NF, 100 mA / 30 V, 35 ohms de résistance interne maximale. (cf. Tableau 4).

Sortie panne : relais à semi-conducteurs. NF, 100 mA / 30 VDC, 35 ohms de résistance interne maximale. (cf. Tableau 4).

Sortie autoprotection : interrupteur NF, 50mA / 30 VDC. En position "Ouverte" dès l'ouverture du couvercle du détecteur ou son retrait de la surface de montage.

Temporisation de détection de masquage : 120 secondes.

Entrée de validation DEL à distance (TST) : entrée à haute impédance. Agit sur le fonctionnement des voyants DEL seulement si le sélecteur DEL interne est éteint (en position OFF).

MOUNTAGE

Type de montage : mural.

Hauteur de montage : 1,5 – 3,0 mètres (5 – 10 ft).

Réglage vertical : de 0° à -10°, par paliers de 2,5°.

Réglage horizontal : de -45° à +45°, par paliers de 5°.

ENVIRONNEMENTALES

Température de fonctionnement : de -35°C à 60°C (-31°F à 140°F).

Température de stockage : de -35°C à 60°C (-31°F à 140°F).

Humidité : 95% max.

Immunité à la lumière blanche : supérieure à 25000 lux.

PHYSIQUES

Dimensions (hauteur x longueur x largeur) : 157x147x124mm (6-3/16 x 5-13/16 x 4-7/8").

Poids : 600g (21 oz).

Coloris : blanc ou gris.

CONFORMITE AUX NORMES

Conçu pour répondre aux exigences des normes et réglementation (FCC) CFR 47 Chapitre 15, EN 50130-4, EN 60950, EN 50130-5 Classe environnementale IV. IP 55

Brevets US : 7250605, 6818881, 5693943. Autres brevets en instance.

3. INSTALLATION

Réglage des interrupteurs DIP 3.1

Retirez les 2 couvercles inférieurs des détecteurs (cf. Fig. 3. Etapes 4 à 8) pour avoir accès aux interrupteurs DIP. Réglez les interrupteurs DIP selon les indications du tableau 1 :

Tableau 1 – Réglage des interrupteurs DIP

Inter. DIP #	Fonction	Description	Rgl. par défaut
1	Voyant DEL OFF/ON (position Arrêt/ Marche)	OFF (Arrêt) : le voyant DEL d'alarme de mouvement et de masquage est désactivé (OFF). Il peut être activé par l'entrée TST (Activation "faible"). ON(Marche) : le voyant DEL d'alarme de mouvement et de masquage est activé (ON).	ON
2	24H / nuit seulement	OFF : les alarmes de mouvement sont toujours activées (24h/24). ON : les alarmes de mouvement ne sont activées que dans l'obscurité (la nuit).	OFF
3	AM ON / OFF	ON : AM activé OFF : AM désactivé	ON
4	Tout événement de masquage ouvre le relais d'alarme (norme EN)	OFF : l'évènement de masquage est rapporté à la centrale en tant que PANNE (c'est le relais Panne qui s'ouvre) ON : l'évènement de masquage est rapporté à la centrale en tant que PANNE et ALARME (norme EN). Les relais Panne et Alarme s'ouvrent en même temps.	OFF

* Le passage la position Arrêt (OFF) à la position Marche (ON) réinitialise le détecteur pendant une période de stabilisation de 60 secondes et oblige le détecteur à se réadapter à son environnement actuel. Maintenez le détecteur à une distance minimum de 0,5 m (1.5 ft.) du détecteur afin d'empêcher l'interruption de ce processus.

** Activez cette option (position ON) dans les installations ou centrales agréées EN. Cependant, de nombreux installateurs préfèrent ne pas déclencher le relais ALARME pour un évènement de masquage.

Installation 3.2

Installation du support (cf. Fig. 3) – fixez solidement le support sur un mur ou un pilier stable. L'orientation du support ainsi fixé doit être aussi parallèle que possible à la surface du sol à surveiller.

Câblage 3.3

Effectuez le câblage (cf. Fig. 3, étapes 8 à 10).

Réglages 3.4

Réglez les angles 'horizontal et vertical' du détecteur (cf. Fig. 4, étapes 1 à 6) en fonction de la surface du sol à surveiller et fermer le détecteur, comme indiqué en Fig. 3, étapes 7 à 12.

La position de l'indicateur d'angle vertical selon diverses hauteurs d'installation et aires de couvertures est indiquée avec précision dans le tableau 2 (l'information se rapporte à une aire de surveillance relativement plane. Cependant et dans tous les cas, l'efficacité du réglage vertical doit être vérifiée par un test de passage).

Tableau 2 – Valeurs de référence du réglage vertical

Hauteur de montage	Portée de couverture						
	2m/ 6.7ft	4m / 13ft	6m / 20ft	8m / 26ft	10m/ 33 ft	12m / 39 ft	
3,0m / 9,8 ft	-	1	2	2	3	3	
2,5m / 8,2 ft	1	1	2	3	4	4	
2,0m / 6,7 ft	1	2	3	4	5	5	
1,5m / 4,9 ft	2	3	4	5	-	-	

Test 3.5

A. Réglez le détecteur en mode de test de passage en mettant l'interrupteur DIP 1 (DEL ON/OFF) en position ON (cf. Fig. 3, étapes 10 et 11) ou activez l'entrée TST à distance en la reliant à une prise de terre (GND).

B. Marchez dans le champ de vue des détecteurs jusqu'aux délimitations prévues de l'aire de couverture. Vérifiez qu'à chacune des détections de vos mouvements, le voyant DEL s'allume pendant 2 secondes et que la centrale reçoit bien le signal d'alarme. Si nécessaire, corrigez les réglages 'horizontal / vertical' du détecteur.

Important ! Informez l'utilisateur de la nécessité de réaliser un test de passage au moins une fois par semaine pour vérifier le bon fonctionnement du détecteur.

C. Placez un morceau de carton sur le devant du détecteur pour en masquer délibérément la fenêtre optique. 2 minutes plus tard, le voyant DEL jaune doit clignoter pendant 5 secondes (cf. Tableau 3) et la centrale d'alarme doit recevoir un signal de masquage.

D. Retirez le masque de devant le détecteur. Le voyant DEL doit alors s'éteindre (au bout de 30 secondes).

Tableau 3 – Fonctionnement des voyants DEL

Evènement / état	Indication
Basse tension	Le voyant rouge clignote
Echauffement (60sec.)	Les voyants jaune + rouge clignotent alternativement
Echec de test automatique	Les voyants jaune + rouge clignotent simultanément
Détection AM	Le voyant jaune s'allume
ALARME	Le voyant rouge s'allume pendant 2 secondes.

Tableau 4 – Sorties relais

Evènement / état	Sorties relais	
	Panne	Alarme
Panne complète d'alimentation	Ouverte	Ouverte
Veille	Fermée	Fermée
Basse tension	Ouverte	Fermée
Echec de test automatique	Ouverte	Fermée
Détection AM DIP-SW4 = ON	Ouverte	Ouverte
Détection AM DIP-SW4 = OFF	Ouverte	Fermée
Alarme	Fermée	Ouverte 2 secondes

3.6 Fermeture du couvercle (cf. Fig. 4, étapes 7 à 10)

4. MISCELLANEOUS COMMENTS

Cet appareil a été testé et reconnu conforme aux limites requises pour les appareils numériques de Catégorie B (Class B), et ce, conformément à la section 15 de la réglementation FCC. Ces limites sont étudiées pour fournir une protection raisonnable contre les interférences nuisibles en installation résidentielle. Cet équipement génère, utilise et peut diffuser une énergie de fréquence radio et, s'il n'est pas installé et utilisé dans le respect des instructions, peut provoquer une interférence nuisible aux communications radio. Cependant, il n'existe aucune garantie que l'interférence ne se produira pas dans une installation particulière. Si cet équipement entraîne vraiment une interférence nuisible à la réception radio ou télévision (pour s'en assurer, il suffit d'allumer ou d'éteindre l'appareil), l'utilisateur est invité à essayer de corriger l'interférence par l'une ou plusieurs des mesures suivantes :

- Réorienter ou replacer l'antenne de réception.
- Augmenter l'écart entre l'appareil et le récepteur.
- Brancher l'appareil à une prise ou un circuit différent de celui auquel le récepteur est connecté.
- Consulter le distributeur ou un technicien radio/TV qualifié.

Avertissement FCC ! Toutes modifications appliquées à cet équipement sans l'approbation expresse de Visonic Ltd. est susceptible d'annuler la licence de l'utilisateur à faire fonctionner l'équipement dans le cadre de la réglementation FCC.

**Declarazione di riciclaggio del prodotto W.E.F.E**

Per ottenere le informazioni di riciclaggio, contattate la società che vi ha venduto il prodotto.

Se non lo restituite, il prodotto per la riparazione ma per voi in smontaggio, assicuratevi che il prodotto sia correttamente smontato e riciclato.

Questo prodotto non può essere gettato nei rifiuti.

Direttiva CE/2002/96 Rifiuti di apparecchiature elettriche ed elettroniche.

En conformity avec les réglementations en vigueur, la déclaration de conformité pour ce produit est disponible à l'adresse suivante:
UNIT 6 MADINGLEY COURT CHIPPENHAM DRIVE KINGSTON MILTON KEYNES
MK10 0BZ. Téléphone : 0870 7300800, Fax: 0870 7300801

GARANTEE

Vision Limited (le « Fabricant ») garantit ce seul produit (le « Produit ») à l'acheteur d'origine uniquement (l'« Acheteur »), contre tout défaut de fabrication et de matériel, dans le cadre d'une utilisation normale du produit pendant une période de douze (12) mois à compter de la date d'expédition par le Fabricant. Pour que cette Garantie s'applique, il est impératif que le Produit ait été correctement installé, entretenu et exploité dans des conditions d'utilisation normales, conformément aux consignes d'installation et d'utilisation recommandées par le Fabricant. Les Produits que le Fabricant estime être devenus défectueux pour toute autre raison, telle que l'installation incorrecte, le non-respect des consignes d'installation et d'utilisation recommandées, la négligence, les dommages volontaires, la mauvaise utilisation ou le vandalisme, les dommages accidentels, la modification ou la falsification, ou des réparations effectuées par toute personne autre que le Fabricant, ne sont pas couverts par cette Garantie.

Le Fabricant n'affirme pas que le Produit ne peut pas être compromis ou contourné, que le Produit empêchera le décès et/ou les dommages corporels et/ou les dommages aux biens résultant d'un cambriolage, d'un vol, d'un incendie ou autrement, ni que le Produit fournira dans tous les cas un avertissement suffisant ou une protection adéquate. Correctement installé et entretenu, le Produit réduit uniquement le risque que ces événements vous prennent à l'improviste mais ne constitue pas une garantie ni une assurance que ces événements ne surviendront pas.

CETTE GARANTIE EST EXCLUSIVE ET ANNULE ET REMPLACE EXPRESSEMENT TOUTES AUTRES GARANTIES, OBLIGATIONS OU RESPONSABILITÉS, QU'ELLES SOIENT ÉCRITES, VERBALES, EXPLICITES OU IMPLICITES, Y COMPRIS TOUTE GARANTIE DE QUALITÉ MARCHANDE OU D'ADAPTATION À UN USAGE DONNÉ OU AUTRE. LE FABRICANT DÉCLINE TOUTE RESPONSABILITÉ ENVERS QUI QUE CE SOIT POUR LES ÉVENTUELS DOMMAGES CONSÉCUTIFS OU ACCESSOIRES RÉSULTANT DE LA RUPTURE DE CETTE GARANTIE OU DE TOUTES AUTRES GARANTIES, COMME INDICÉ CI-DESSUS.

LE FABRICANT DÉCLINE TOUTE RESPONSABILITÉ POUR TOUTS DOMMAGES SPÉCIAUX, INDIRECTS, ACCESSOIRES, CONSÉCUTIFS OU PUNITIFS OU POUR TOUTS DOMMAGES, PERTES OU FRAIS, Y COMPRIS LES PERTES D'UTILISATION, DE BÉNÉFICES, DE REVENUS OU DE CLIENTÈLE, RÉSULTANT DIRECTEMENT OU INDIRECTEMENT DE L'UTILISATION DU PRODUIT PAR L'ACHETEUR OU DE L'IMPOSSIBILITÉ POUR L'ACHETEUR D'UTILISER LE PRODUIT, OU POUR TOUTE PERTE OU DESTRUCTION D'AUTRES BIENS, OU DUS À TOUTE AUTRE RAISON, MÊME SI LE FABRICANT A ÉTÉ INFORMÉ DE LA POSSIBILITÉ D'UN TEL DOMMAGE.

LE FABRICANT DÉCLINE TOUTE RESPONSABILITÉ POUR TOUTS DÉCÈS, DOMMAGES PERSONNELS ET/OU CORPORELS ET/OU DOMMAGES MATÉRIELS OU POUR TOUTES AUTRES PERTES DIRECTES, INDIRECTES, ACCESSOIRES, CONSÉCUTIVES OU AUTRES, ALLÉGUÉES ÊTRE DUS AU NON-FONCTIONNEMENT DU PRODUIT.

Si toutefois le Fabricant est tenu responsable, directement ou indirectement, de tous dommages ou pertes survenant dans le cadre de cette garantie limitée, **LA RESPONSABILITÉ MAXIMALE DU FABRICANT (LE CAS ÉCHÉANT) NE SAURAIT DÉPASSER LE PRIX D'ACHAT DU PRODUIT**, ce montant tenant alors lieu de dommages-intérêts liquidés et non pas de pénalité et constituant le seul et unique recours contre le Fabricant. En prenant livraison du Produit, l'Acheteur accepte lesdites conditions de vente et de garantie et reconnaît en avoir été informé.

L'exclusion ou la limitation des dommages accessoires ou consécutifs est interdite dans certains pays. Il est donc possible que ces limitations ne s'appliquent pas dans certains cas. Le Fabricant décline toute responsabilité pour toute altération ou tout dysfonctionnement de tout équipement électronique ou de télécommunications ou de tout programme.

Les obligations du Fabricant prévues au titre de cette Garantie se limitent exclusivement à la réparation et/ou au remplacement, au gré du Fabricant, de tout Produit ou partie de Produit s'avérant défectueux. Ni la réparation ni le remplacement ne prolongeront la période de Garantie d'origine. Les frais de démontage et/ou de réinstallation ne seront pas à la charge du Fabricant. Pour que cette Garantie s'applique, le Produit doit être retourné au Fabricant en port prépayé et assuré. Tous les frais de port et d'assurance incombent à l'Acheteur et sont donc exclus de cette Garantie.

Cette garantie ne sera pas modifiée, changée ni prolongée, et le Fabricant n'autorise personne à agir pour son compte dans le cadre de la modification, du changement ou de la prolongation de cette Garantie. Cette garantie s'appliquera uniquement au Produit. Tous les produits, accessoires et pièces détachées d'autres fabricants utilisés conjointement avec le Produit, y compris les piles, seront uniquement couverts par leurs propres garanties, le cas échéant. Le Fabricant décline toute responsabilité pour les éventuels dommages ou pertes, qu'ils soient directs, indirects, accessoires, consécutifs ou autres, causés par le dysfonctionnement du Produit en raison des produits, accessoires ou pièces détachées d'autres fabricants, y compris les piles, utilisés conjointement avec le Produit. Cette garantie s'applique exclusivement à l'Acheteur d'origine et elle est inextinguible.

Cette Garantie s'ajoute à vos droits légaux et est sans incidence sur eux. Aucune disposition de la présente Garantie qui serait contraire à la loi de l'État ou du pays où le Produit est fourni ne s'appliquera.

Mise en garde: L'utilisateur doit respecter les consignes d'installation et d'utilisation du Fabricant, y compris tester le Produit et l'intégrité de son système au moins une fois par semaine, et il est tenu de prendre toutes les précautions nécessaires pour sa propre sécurité et la protection de ses biens.

01/08

ITALIANO**1. INTRODUZIONE****Caratteristiche del rivelatore**

- 8 sensori PIR indipendenti brevettati (Octa-QUAD™) lavorano in configurazione Quad con sistema di elaborazione del segnale "true motion recognition" (TMR) su ogni singolo sensore PIR. Le informazioni vengono poi rielaborate insieme così da distinguere il movimento prodotto da un intruso dal movimento prodotto da alberi e cespugli.
- Ottica Advance Obsidian Black Mirror™ (in corso di brevetto).
- Alta protezione contro neve, pioggia, polvere e luce diretta del sole.
- Protezione antimanomissione contro l'apertura e la rimozione dal muro.
- LED d'allarme è visibile anche di giorno.
- Rilevazione bassa tensione
- Autotest
- Funzionamento continuo o solo di notte.
- Contenitore robusto con finestra ottica incavata.
- Rilevazione anti-masking in grado di distinguere il mascheramento da spray dalla pioggia.
- Immunità per gli animali fino a 18 Kg.
- Staffa snodabile incorporata.

2. SPECIFICHE TECNICHE**OTTICA**

Black Mirror - Copertura massima: Almeno 12 metri / 90°.

Tecnologia di rivelazione: 8 sensori PIR indipendenti funzionanti in configurazione Quad.

Immunità animali domestici: Fino a 18 kg

DATI ELETTRICI

Alimentazione: 8-16 VDC

Assorbimento in Stand-by: 15mA a 12 VDC.

Assorbimento in funzionamento: 70 mA max. (con LED giallo e rosso accesi)

Rilevamento bassa tensione: quando la tensione di alimentazione diminuisce al di sotto di 7,5 VDC

Uscite:

Uscita di allarme: Relè a stato solido. NC, 100 mA / 30 V, massima resistenza interna di 35 ohm. (Come illustrato in Tabella 4)

Uscita di guasto: Relè a stato solido. NC, 100 mA / 30 V, massima resistenza interna di 35 ohm. (Come illustrato in Tabella 4)

Uscita tamper: Switch NC, 50mA / 30 VDC. "Aperto" all'apertura del coperchio o staccandolo il rivelatore dalla superficie sulla quale è installato.

Ritardo nella rivelazione di mascheramento: 120 sec.

Ingresso per attivazione remota del LED (TST): Ingresso ad alta impedenza. Interagisce con il LED solo se il selettore interno LED è impostato su OFF.

MONTAGGIO

Tipo di montaggio: montaggio a parete

Altezza di montaggio: 1,5 – 3,0 metri

Regolazione verticale: Da 0° a -10°, a gradini di 2,5°.

Regolazione orizzontale: Da -45° a +45°, a gradini di 5°.

DATI AMBIENTALI

Temperatura di funzionamento: da -35°C a 60°C

Temperatura di stoccaggio: da -35°C a 60°C

Umidità: 95% max.

Immunità luce bianca: oltre 25000 lux

DATI FISICI

Dimensioni (altezza x lunghezza x larghezza): 157x147x124 mm.

Peso: 600g

D-302656

Colore: Bianco o grigio

CONFORMITÀ

(FCC) CFR 47 Parte 15, EN 50130-4, EN 60950, EN 50130-5 classe ambientale IV. IP 55.

Brevetti USA: 7250605, 6818881, 5693943. Altri brevetti in via di approvazione.

3. INSTALLAZIONE**3.1 Configurazione DIP-SWITCH**

Rimuovere le due coperture sotto al sensore (come illustrato in Figura 3, fasi 4-8) per ottenere l'accesso ai DIP-SWITCH. Configurare i microinterruttori come indicato di seguito in Tabella 1:

Tabella 1 – Impostazione degli interruttori DIP

Int. DIP #	Funzione	Descrizione	Predefinita
1	LED OFF/ON	OFF: I LED per l'allarme di moto e d'accensione sono disinseriti (OFF). Possono essere inseriti dal segnale TST (Attivo "basso") ON: I LED per l'allarme di moto e d'accensione sono inseriti (ON).	ON
2	24H / solo notte	OFF: Gli allarmi moto sono sempre inseriti (24 ore). ON: Gli allarmi moto sono inseriti solo quando è buio (di notte).	OFF
3	AM ON / OFF	ON: AM attivo OFF: AM non attivo	ON
4	Mascheramento attiva l'uscita di allarme (Standard EN)	OFF: l'evento di mascheramento è riportato in centrale come GUASTO (apre solo l'uscita di guasto) ON: l'evento di mascheramento è riportato in centrale come GUASTO ed ALLARME (Standard EN). L'uscita di guasto e di allarme vengono attivate allo stesso tempo.**	OFF

* Passando da OFF a ON si reimposta il rivelatore per un periodo di stabilizzazione di 60 sec. e si induce il rivelatore a riadattare le proprie condizioni ambientali correnti. Restare alla distanza di almeno 0,5 m dal rivelatore per evitare disturbi durante questo processo.

** Impostare su ON per le centrali e le installazioni approvate EN. Tuttavia molti installatori preferiscono non avere l'uscita di ALLARME attivata in caso di mascheramento.

3.2 Installazione

Installazione staffa (come illustrato in figura 3) – fissare saldamente la staffa su una parete stabile o su una colonna. La staffa deve essere fissata il più parallelo possibile alla superficie dell'area sorvegliata

3.3 Cablaggio

Eseguire i collegamenti elettrici (come illustrato in figura 3, passi 8 - 10)

Regolare l'inclinazione orizzontale e verticale del sensore (come illustrato in Fig. 4, passi 1 - 6), in funzione dell'area sorvegliata da coprire e chiudere il rivelatore come illustrato in Fig. 3, passi 7 - 12. La corretta inclinazione verticale varia in funzione della dell'altezza di montaggio e della distanza di copertura da garantire. Nella tabella 2 è mostrata la relazione tra l'inclinazione verticale e le diverse altezze di installazione (le informazioni si riferiscono ad una area con superficie piana. Ad ogni modo, l'inclinazione verticale deve essere verificata eseguendo il walk-test).

Tabella 2 – Riferimenti per la regolazione dell'inclinazione verticale

Altezza di montaggio	Distanza di copertura					
	2 m	4 m	6 m	8 m	10 m	12 m
3,0 m	-	1	2	2	3	3
2,5 m	1	1	2	3	4	4
2,0 m	1	2	3	4	5	5
1,5 m	2	3	4	5	-	-

3.5 Test

- A. Per eseguire i test di attraversamento impostare DIP DWITCH 1 (LED ON/OFF) in posizione ON (come illustrato in Fig. 3, passi 10 e 11), o attivare l'ingresso TST collegandolo a negativo GND.
- B. Attraversare l'area protetta nel punto più lontano. Verificare che ad ogni movimento rilevato dal sensore, il LED si accenda per 2 secondi e che la centrale riceva l'allarme. Se necessario, eseguire nuovamente la regolazione orizzontale / verticale.
- Importante!** Istruire l'utente ad eseguire il walk-test almeno una volta alla settimana, per verificare il corretto funzionamento.
- C. Posizionare un pezzo di cartone di fronte al sensore, per mascherare deliberatamente la finestra ottica. Dopo 2 minuti, il LED giallo si accenderà (come indicato nella Tabella 3) e la centrale riceverà l'allarme mascheramento.
- D. Rimuovere il cartone dalla parte frontale del sensore. Il LED smetterà di lampeggiare (dopo circa 30 secondi).

Tabella 3 – LED Funzionamento

Evento / stato	Indicazione
Bassa tensione	Rosso intermittente
Riscaldamento (60 sec.)	Giallo + rosso intermittenti alternativamente
Auto-test fallito	Giallo + rosso intermittenti simultaneamente
Rivelazione AM	Giallo acceso
ALLARME	Rosso acceso per 2 sec.

Tabella 4 – Uscite del relè

Evento / stato	Uscita relè	
	Problema	Allarme
Mancanza alimentazione	Aperto	Aperto
Riposo - Stand-by	Chiuso	Chiuso
Rilevazione bassa tensione	Aperto	Chiuso
Auto-test fallito	Aperto	Chiuso

GARANZIA

Visonic Limited (il "Produttore") garantisce questo prodotto (il "Prodotto") unicamente al compratore originale (il "Compratore") per difetti di fabbrica e di materiali in un normale uso del Prodotto, per un periodo di 12 (dodici) mesi dalla data di spedizione a cura del Produttore.

Questa garanzia è assolutamente condizionata a che il Prodotto sia stato installato correttamente, conservato e fatto funzionare a condizioni d'uso normale, in conformità alle istruzioni per l'installazione e per il funzionamento, raccomandate dal Produttore. Non sono coperti da questa garanzia i prodotti che sono divenuti difettosi per una ragione differente, conformemente alla discrezione del Produttore, quale installazione errata, omessa osservanza delle istruzioni raccomandate per l'installazione e per il funzionamento, negligenza, danno intenzionale, uso improprio o vandalismo, danno accidentale, alterazione, manomissione o riparazione a cura di chiunque al di fuori del Produttore.

Il Produttore non sostiene che questo Prodotto non potrà compromettere e/o circonvenire, o che il Prodotto potrà prevenire il decesso e/o un danno personale e/o un danno ai beni, conseguenti a violazione di domicilio, furto, incendio o altrimenti, o che il Prodotto fornirà in ogni caso un adeguato preallarme o protezione. Il Prodotto, propriamente installato e conservato, riduce solamente i rischi per questo tipo di eventi senza preavviso e non rappresenta una garanzia o assicurazione che tali eventi non accadranno.

QUESTA GARANZIA È ESCLUSIVA E SOSTITUISCE ESPRESSAMENTE TUTTE LE ALTRE GARANZIE, OBBLIGAZIONI O RESPONSABILITÀ, SIA SCRITTE CHE ORALI, ESPRESSE O IMPLICITE, INCLUSE TUTTE LE GARANZIE DI MERCANTIBILITÀ O DI CONVENIENZA PER UN FINE PARTICOLARE, O ALTRO. IN NESSUN CASO, IL PRODUTTORE SI RITERRÀ RESPONSABILE PER ALCUNCHE, PER QUALSIASI DANNO CONSEGUENTE O INCIDENTALE ALLA VIOLAZIONE DI QUESTA GARANZIA O DI QUALSIASI ALTRA GARANZIA, COME SUDDETTO.

IL PRODUTTORE NON SARÀ IN ALCUN CASO RESPONSABILE PER QUALSIASI DANNO SPECIALE, INDIRETTO, INCIDENTALE, CONSEGUENTE O PUNITIVO O PER PERDITE, DANNI E SPESE, INCLUSE PERDITE D'USO, DI PROFITTO, REDDITO O AVVIAMENTO, DIRETTAMENTE O INDIRETTAMENTE RISULTANTI DALL'USO O DALL'INCAPACITÀ D'USO DEL PRODOTTO DA PARTE DEL COMPRATORE, O PER LA PERDITA O DISTRUZIONE DI ALTRA PROPRIETÀ O PER OGNI ALTRA CAUSA, ANCHE SE IL PRODUTTORE È STATO AVVERTITO DELLA POSSIBILITÀ DI UN TALE DANNO.

IL PRODUTTORE NON SARÀ RESPONSABILE PER QUALSIASI CAUSA DI MORTE, LESIONE PERSONALE E/O CORPOREA E/O DANNO ALLA PROPRIETÀ O ALTRA PERDITA SIA DIRETTA, INDIRETTA, INCIDENTALE, CONSEGUENTE CHE ALTRE, A BASE DI UN RECLAMO PER IL MANCATO FUNZIONAMENTO DEL PRODOTTO.

Evento / stato	Uscita relè	
	Problema	Allarme
Rivelazione AM DIP-SW4=ON	Aperto	Aperto
Rivelazione AM DIP-SW4=OFF	Aperto	Chiuso
Allarme	Chiuso	Aperto per 2 sec.

3.6 Chiusura coperchio (come illust. in Fig. 4, passi 7-10)

4. COMMENTI VARI

Questa strumentazione è stata testata e riscontrata compatibile con i limiti definiti per i dispositivi digitali di Classe B, conformemente alla parte 15 dei regolamenti FCC. Tali limiti sono definiti per fornire una ragionevole protezione contro interferenze pericolose in un impianto residenziale. La strumentazione genera, fa uso e può irraggiare energia a radio-frequenza e, se non installato ed usato secondo le istruzioni, può provocare dannose interferenze alle comunicazioni radio. Non vi è quindi la certezza che non avvengano interferenze in un determinato impianto. Se questa strumentazione provoca interferenze dannose alla ricezione radio o TV, cosa questa che può essere verificata accendendo e spegnendo la strumentazione, si suggerisce all'utente di tentare di rimediare all'interferenza applicando una o più delle misure che seguono:

- Orientare diversamente o spostare l'antenna ricettiva.
- Aumentare la distanza che intercorre tra la strumentazione e l'apparecchio ricevente.
- Collegare la strumentazione alla presa che appartiene ad un circuito diverso da quello a cui è collegato l'apparecchio ricevente.
- Richiedere l'assistenza del rivenditore oppure quella di un esperto tecnico elettronico.

Avviso FCC! Modifiche non espressamente approvate dalla ditta Visonic Ltd. possono invalidare l'autorizzazione concessa all'utente all'uso della strumentazione nel quadro dei regolamenti FCC.



W.E.E.E. Prodotto dichiarato riciclabile

Per informazione, in riferimento al riciclo di questo prodotto; si deve contattare la società dove è stato acquistato. Se si scarta questo prodotto e non si ha intenzione di ripararlo, allora assicurarsi di farlo ritornare al fornitore per l'identificazione. Questo prodotto non deve essere gettato via con la comune spazzatura. Direttiva 2002/96/EC Rifiuti Elettrici e Apparecchiature Elettroniche

La documentazione tecnica, come richiesto dalla procedura di valutazione della Conformità Europea (European Conformity Assessment), è custodita a:
UNIT 6 MADINGLEY COURT CHIPPENHAM DRIVE KINGSTON MILTON KEYNES MK10 0BZ. Numero di telefono: 0870 7300800, numero di fax: 0870 7300801

Tuttavia, se il produttore è ritenuto responsabile, direttamente o indirettamente, per ogni perdita o danno risalente a questa garanzia limitata, **LA RESPONSABILITÀ MASSIMA DEL PRODUTTORE (SE ESISTE) IN OGNI CASO NON ECCEDERÀ IL PREZZO D'ACQUISTO DEL PRODOTTO**, che sarà fissato quale liquidazione dei danni e non quale penalità e sarà il completo ed esclusivo risarcimento a carico del Produttore.

Accettando la consegna del Prodotto, il Compratore accetta le suddette condizioni di vendita e riconosce di esserne stato informato.

Alcune giurisdizioni non consentono l'esclusione o la limitazione di danni incidentali o conseguenti, per cui tali limitazioni potrebbero non essere applicate in certe circostanze.

Il Produttore non sarà vincolato da alcuna responsabilità risultante da corruzione e/o malfunzionamento da qualsiasi attrezzatura elettronica o di telecomunicazioni o qualsiasi programma.

Le obbligazioni del Produttore conformemente a questa Garanzia sono limitate solamente alla riparazione e/o sostituzione a discrezione del Produttore, d'ogni Prodotto o parte di esso che sarà dimostrato difettoso. Qualsiasi riparazione e/o sostituzione non prolungherà il periodo originale della Garanzia. Il Produttore non sarà responsabile dei costi di smantellamento e/o di installazione. Per usufruire di tale garanzia, il Prodotto deve essere rinviato al Produttore con trasporto ed assicurazione pagati in anticipo. Tutte le spese di trasporto e di assicurazione sono sotto la responsabilità del Compratore e non sono inclusi in questa Garanzia.

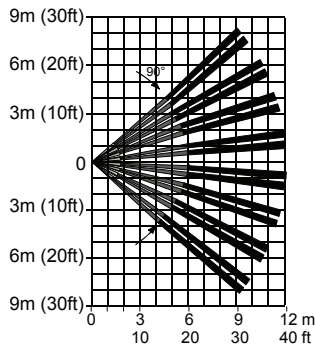
Questa Garanzia non deve essere modificata, variata o estesa ed il Produttore non autorizza alcuno ad agire per suo conto nella modifica, variazione o estensione di questa garanzia. Questa garanzia sarà applicata solamente al Prodotto. Tutti i prodotti, accessori o aggiunte o altro, usati insieme al Prodotto, incluse le batterie, saranno coperte solo dalle loro rispettive garanzie, se esistono. Il Produttore non sarà responsabile per qualsiasi danno o perdita di qualsiasi genere, direttamente, indirettamente, incidentalmente, conseguentemente o altrimenti, causati da malfunzionamento del Prodotto dovuto a prodotti, accessori o aggiunte o altro, incluse le batterie, usati unitamente ai Prodotti. Questa garanzia è esclusivamente del Compratore originale e non è cedibile.

Questa Garanzia è aggiuntiva e non influisce sui vostri diritti legali. Ogni clausola di questa garanzia contraria alla legge nello stato o paese in cui il prodotto è fornito, non è applicata.

Avvertimento: L'utente deve seguire le istruzioni di installazione e di funzionamento del Produttore, incluso il collaudo del Prodotto e del suo sistema completo almeno una volta alla settimana e prendere tutte le necessarie precauzioni per la propria sicurezza e per la protezione dei suoi beni.

1/08

DE: Ansicht von oben NL: Boven aanzicht
FR: Vue de dessus IT: Vista dall'alto



DE: Seitenansicht jedes Melders NL: Zij aanzicht van elke detector
FR: Vue laterale de chaque detecteur IT: Vista laterale di ciascun rivelatore

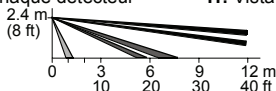


Abb./Fig. 2

DE: Erfassungsbereich NL: Detectie patroon FR: Coverage pattern IT: Configurazione della copertura

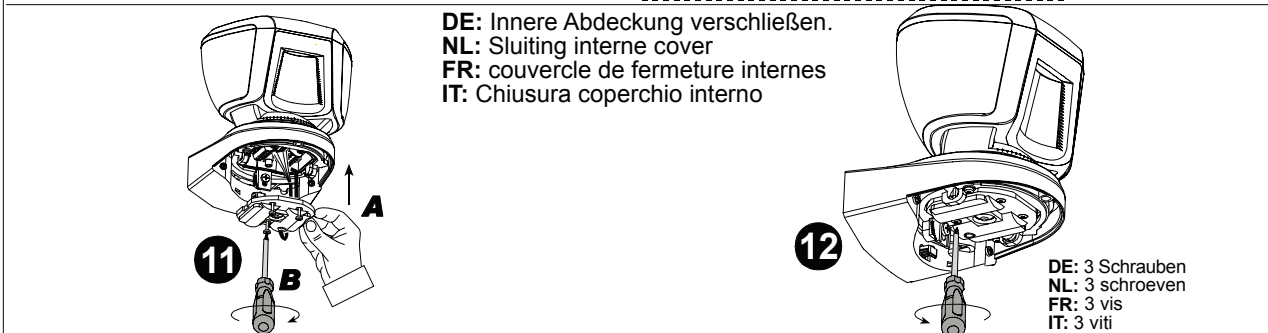
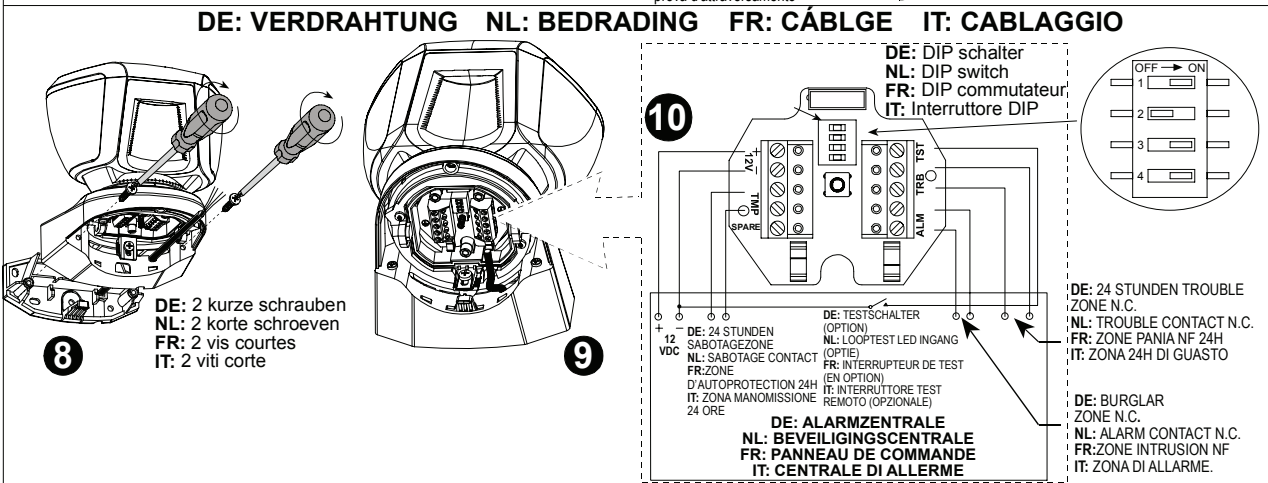
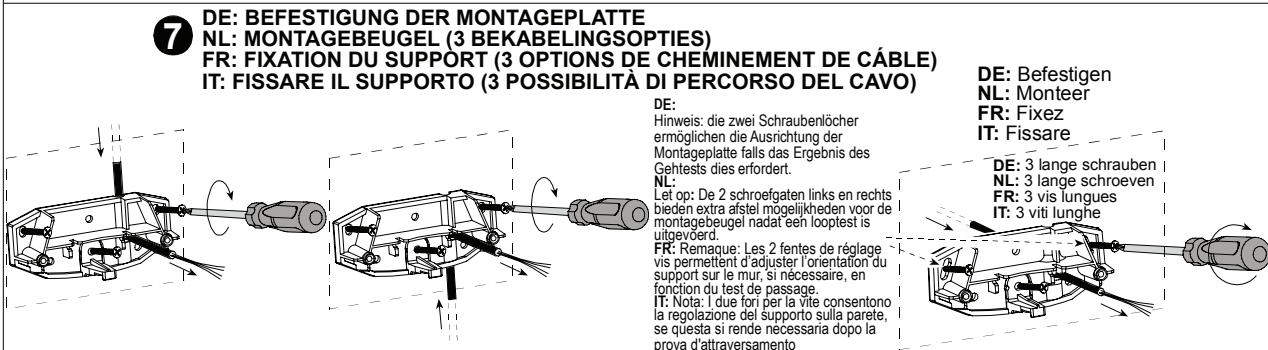
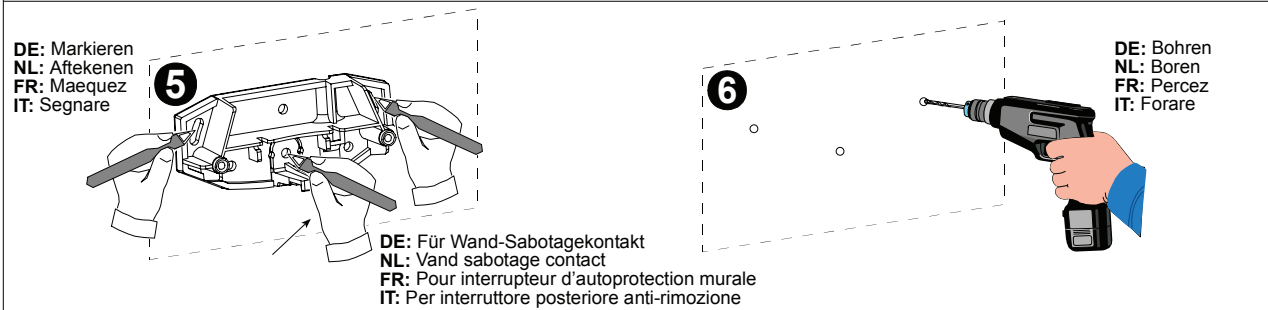
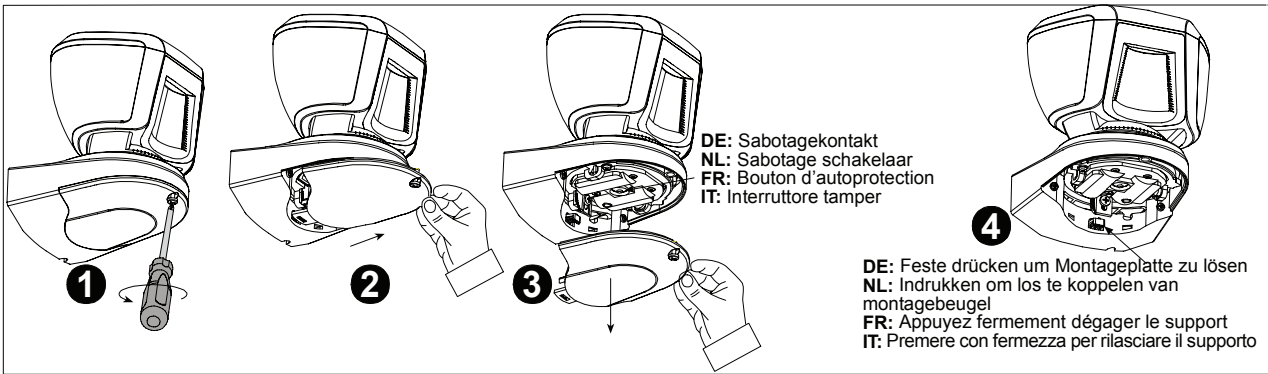
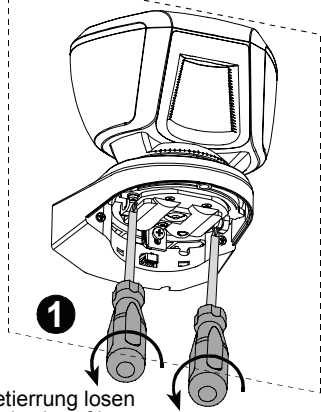
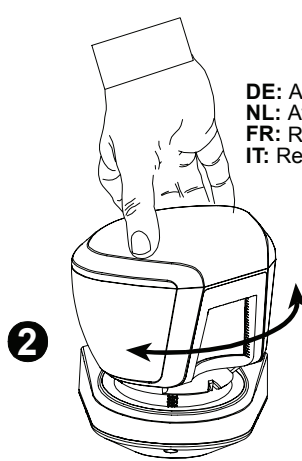


Abb./Fig. 3
 DE: Installation NL: Installatie FR: Installation IT: Installazione

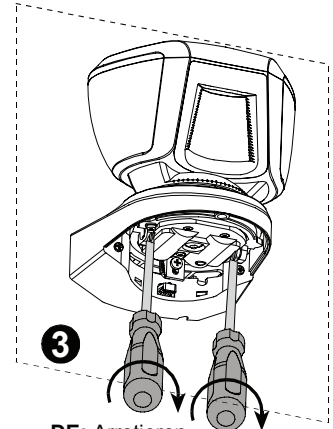
DE: HORIZONTALE ANPASSUNG NL: HORIZONTALE INSTELLING FR: RELAGE HORIZONTAL IT: REGOLAZIONE DELL'INCLINAZIONE ORIZZONTALE (-45° --> +45°)



DE: Arretierung lösen
NL: Draai schroef los
FR: Desserez
IT: Svitare

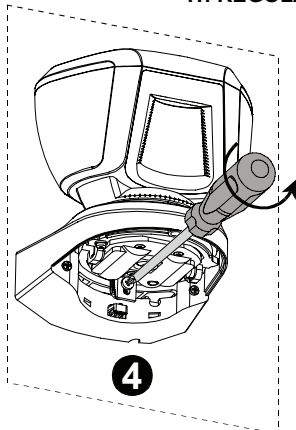


DE: Anpassen
NL: Afstellen
FR: Régler
IT: Regolare

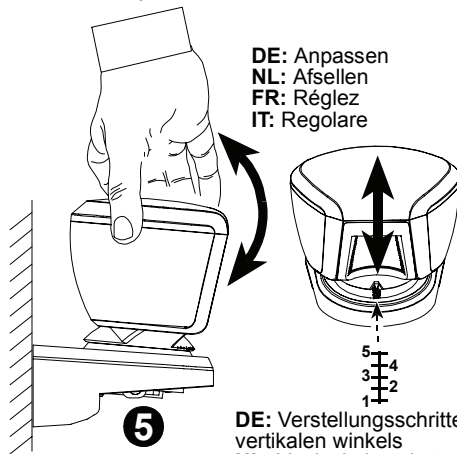


DE: Arretieren
NL: Draai schroef vast
FR: Bloquez
IT: Avvitare

DE: VERTIKALE ANPASSUNG (0° BIS -10° IN 2.5° KLICKS / SCHRITTEN)
NL: VERTICALE INSTELLING (0° TOT -10° IN STAPPEN VAN 2.5°)
FR: REGLAGE VERTICAL (DE 0° À -10° PAR PALIERS DE 2.5°)
IT: REGOLAZIONE VERTICALE (DA 0° A -10° A SCATTI / INTERVALLI DI 2,5°)

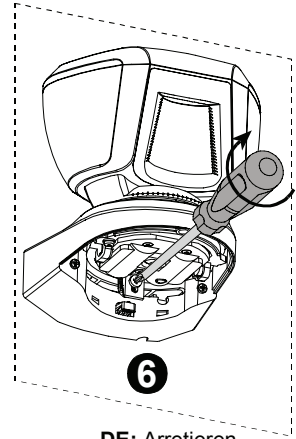


DE: Arretierung lösen
NL: Draai schroef los
FR: Desserez
IT: Svitare



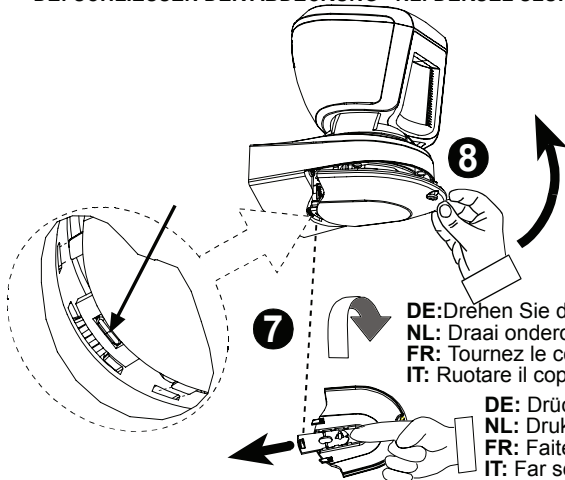
DE: Anpassen
NL: Afsellen
FR: Régler
IT: Regolare

DE: Verstellungsschritte des vertikalen winkels
NL: Verticale instel stappen
FR: Paliers d'angles verticaux
IT: Regolazione verticale



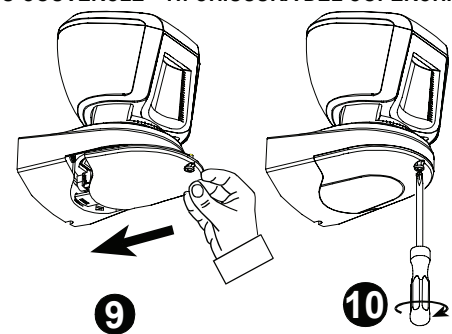
DE: Arretieren
NL: Draai schroef vast
FR: Bloquez
IT: Avvitare

DE: SCHLIESSEN DER ABDECKUNG NL: DEKSEL SLUITEN FR: FERMETURE DU COUVERCLE IT: CHIUSURA DEL COPERCHIO



DE: Drehen Sie die Abdeckung
NL: Draai onderdeksel
FR: Tournez le couvercle
IT: Ruotare il coperchio

DE: Drücken Sie den Schieber
NL: Druk schuif
FR: Faites coulisser la barrette
IT: Far scorrere



DE: SCHLIESSEN DER ABDECKUNG
NL: DEKSEL SLUITEN
FR: FERMETURE DU COUVERCLE
IT: CHIUSURA DEL COPERCHIO

Abb./Fig. 4 – DE: Anpassung und Schließen der Abdeckung NL: Inregelen en deksel sluiten
FR: Réglage et fermeture du couvercle IT: Regolazione e chiusura del coperchio



VISONIC LTD. (ISRAEL): P.O.B 22020 TEL-AVIV 61220 ISRAEL. PHONE: (972-3) 645-6789, FAX: (972-3) 645-6788
VISONIC INC. (U.S.A.): 65 WEST DUDLEY TOWN ROAD, BLOOMFIELD CT. 06002-1376. PHONE: (860) 243-0833, (800) 223-0020. FAX: (860) 242-8094
VISONIC LTD. (UK): UNIT 6 MADINGLEY COURT CHIPPENHAM DRIVE KINGSTON MILTON KEYNES MK10 0BZ. TEL: (0870) 7300800 FAX: (0870) 7300801
PRODUCT SUPPORT: (0870) 7300830
VISONIC GmbH (D-A-CH): KIRCHFELDSTR. 118, D-40215 DÜSSELDORF, TEL.: +49 (0)211 600696-0, FAX: +49 (0)211 600696-19
VISONIC IBERICA: ISLA DE PALMA, 32 NAVE 7, POLÍGONO INDUSTRIAL NORTE, 28700 SAN SEBASTIÁN DE LOS REYES, (MADRID), ESPAÑA. TEL (34) 91659-3120, FAX (34) 91663-8468. www.visonic-iberica.es
INTERNET: www.visonic.com
©VISONIC LTD. 2010

TOWER 20 AM D-302656 (REV. 1, 10/10) (Translated from D-301524 Rev. 1)

